



ROLLIXO PREMIUM IO

Steuergerät **Somfy**

Artikel: L6102 / 124

28.01.2026



Abbildung Rollixo Premium IO



1

Empfänger

Rollixo® Premium io



2

Sicherheitskontaktleisten

funkbasiert



Funksender XSE

Optisch



Fotozellen + Gummiprofil

Resistiv



Kontaktleiste + Gummiprofil

drahtgebunden

Optisch



Anschluss-Set optisch + Fotozellen + Gummiprofil

Resistiv



Anschluss-Set resistiv + Kontaktleiste + Gummiprofil

3

Antrieb und Abroll-sicherung

RDO CSI Ø 50 und Ø 60



Abroll-sicherung 79 Nm, 95 Nm, 147 Nm



Verfügbare Kits

Kit 5.2



- 1 Rollixo-Empfänger (mit integriertem Alarm-Buzzer)



- 2 Keygo IO-Fernbedienungen (steuern bis zu 4 IO-Geräte)



- Kabelgebundene Sicherheitsleiste

Kit 5.3



- 1 Rollixo-Empfänger (mit integriertem Alarm-Buzzer)



- 2 Keygo IO-Fernbedienungen (steuern bis zu 4 IO-Geräte)

- Funk-Sicherheitsleiste XSE
- Magnet



+

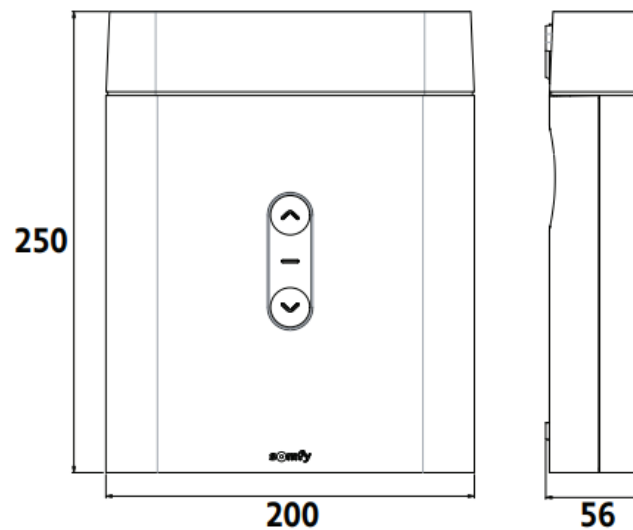


Technische Daten

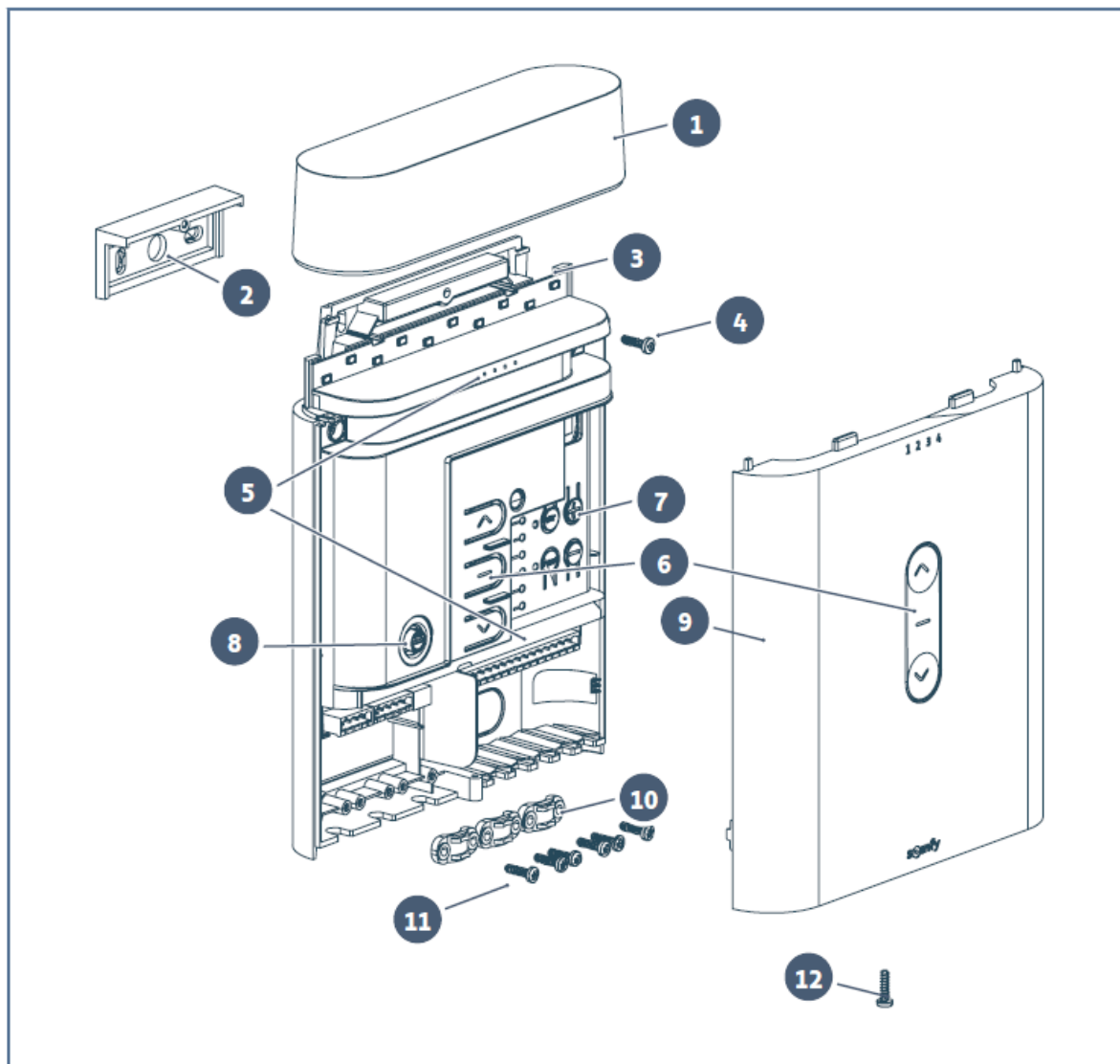


ALLGEMEINE TECHNISCHE DATEN

Netzstromversorgung	220–230 V AC - 50-60 Hz
Max. Antriebsleistung	1100 W - 230 V AC
Sicherung des Antriebs	5 AT - 250 V
Betriebsbedingungen	- 20 °C / + 60 °C – IP 20
Funkfrequenz	868 - 870 MHz, < 25 mW
Anzahl speicherbarer Kanäle	Monodirektionale Befehle bei Torsteuerung: 32 - bei Ansteuerung des Zusatzausgangs: 4
Elektrische Isolierung	Klasse 1
Programmierschnittstelle	4 Tasten – 10 LEDs

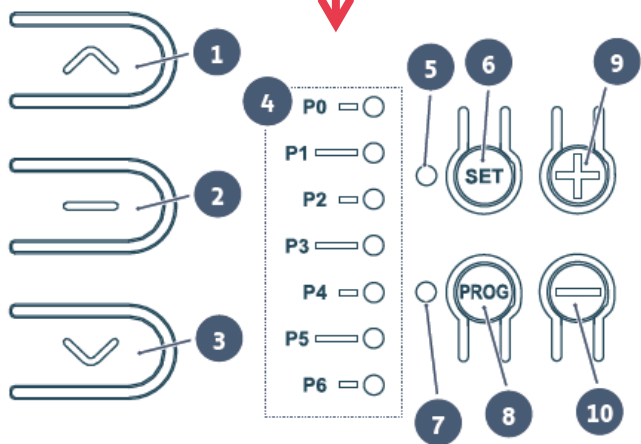


Beschreibung des Rollixo Premium IO-Steuergeräts



Pos.	Bezeichnung
1	Integriertes Leuchtmittel
2	Befestigungswinkel (optional)
3	Integrierte LED-Beleuchtung
4	Schraube für Befestigungswinkel (optional)
5	Status-LEDs
6	Befehlstasten
7	Programmierschnittstelle
8	Sicherung zum Schutz des Antriebseingangs
9	Abdeckung
10	Kabelzugentlastungsklemme
11	Schraube Kabelzugentlastungsklemme
12	Schraube Abdeckung

Bedien- und Programmierschnittstelle



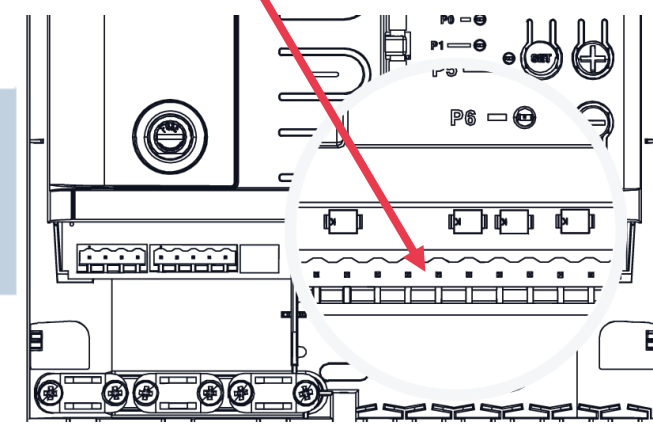
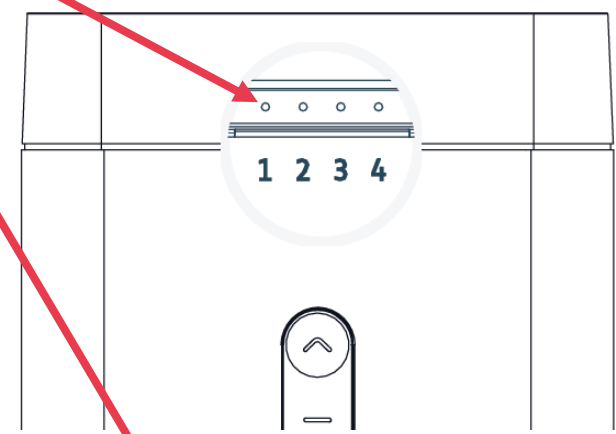
Pos.	Bezeichnung	Funktion
1	AUF-Taste	Öffnen des Tors
2	Stopp-Taste	Anhalten des Tors
3	AB-Taste	Schließen des Tors
4	Parameter-LEDs	P0: Betriebsmodus P1: Alarm P2: Sicherheitsleiste P3: Fotozellen P4: Aufhebelschutz P5: Urlaubsmodus P6: Stromsparmodes
5	LED POWER	
6	SET-Taste	0,5 s drücken: Zugriff auf das Einstellungs-menü und Verlassen desselben Während der Einstellung: Auswahl der Parameter 2 s drücken: Aufrufen/Verlassen des Einstellmodus des Antriebs 7 s drücken: Löschen der Parameter
7	LED PROG	
8	PROG-Taste	Einlernen / Löschen der Funksender
9	Taste +	Im Einstellmodus des Antriebs: Öffnen des Tors durch Halten der Taste Während der Einstellung: Änderung eines Parameters
10	Taste -	Im Einstellmodus des Antriebs: Schließen des Tors durch Halten der Taste Während der Einstellung: Änderung eines Parameters



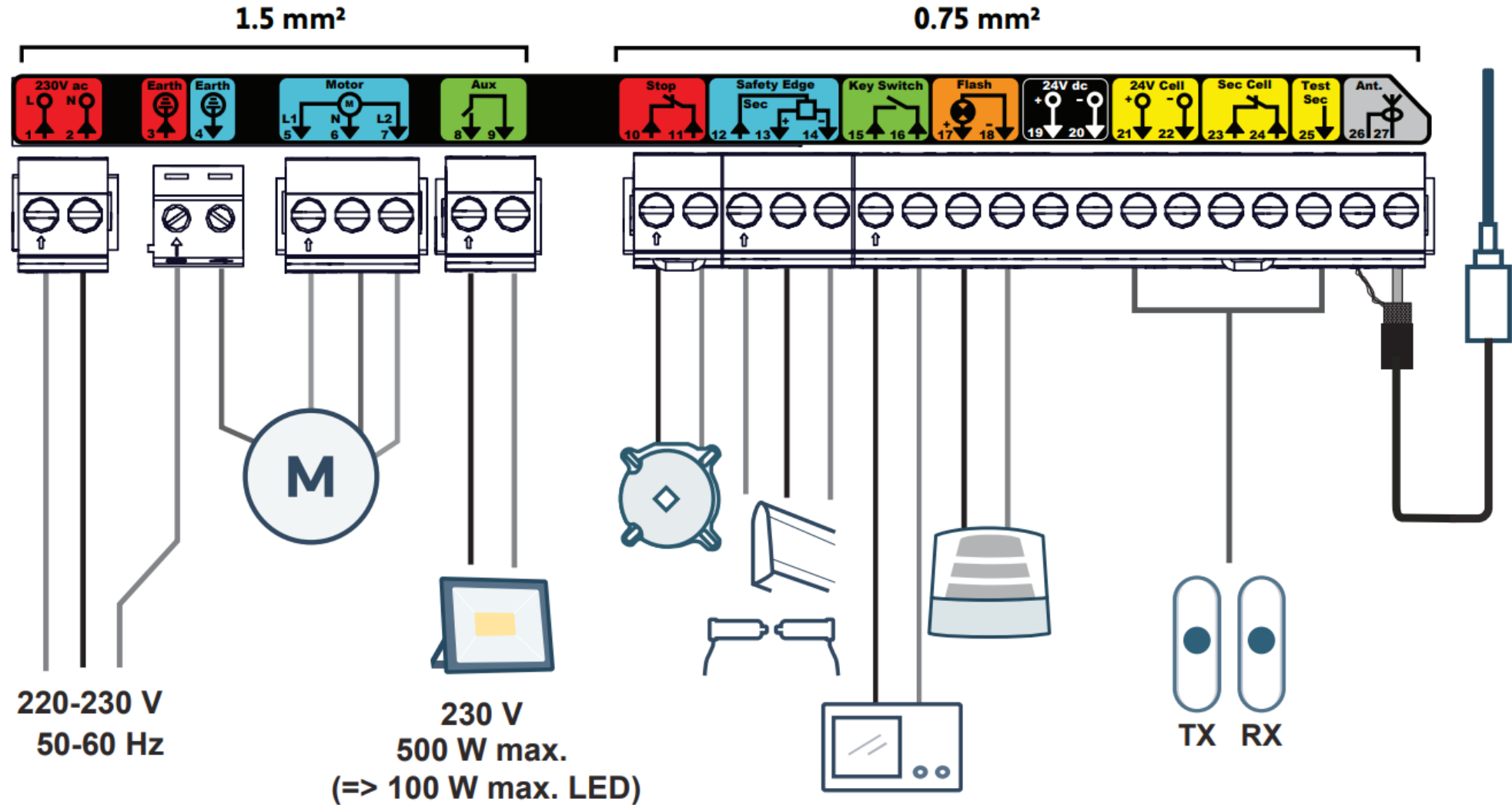
Status-LEDs der Peripheriegeräte

	Aus		Blinkt langsam
	Leuchtet ununterbrochen		Blinkt schnell
			Blinkt sehr schnell

LED	Peripheriegeräte	
1	Fotozellen	: Normalbetrieb : Selbsttest läuft : Erkennung läuft / Durchgehender Fehler
2	Sicherheitsleiste	: Normalbetrieb : Selbsttest läuft : Erkennung läuft / Dauerhafter Fehler / XSE-Batteriestand niedrig
3	Abrollsicherung	: Normalbetrieb : Selbsttest läuft / Überhitzungsschutz des Antriebs aktiviert : Erkennung läuft / Durchgehender Fehler
4	Kabelgebundene Steuerung	: Befehl aktiv : Störung Selbsttest

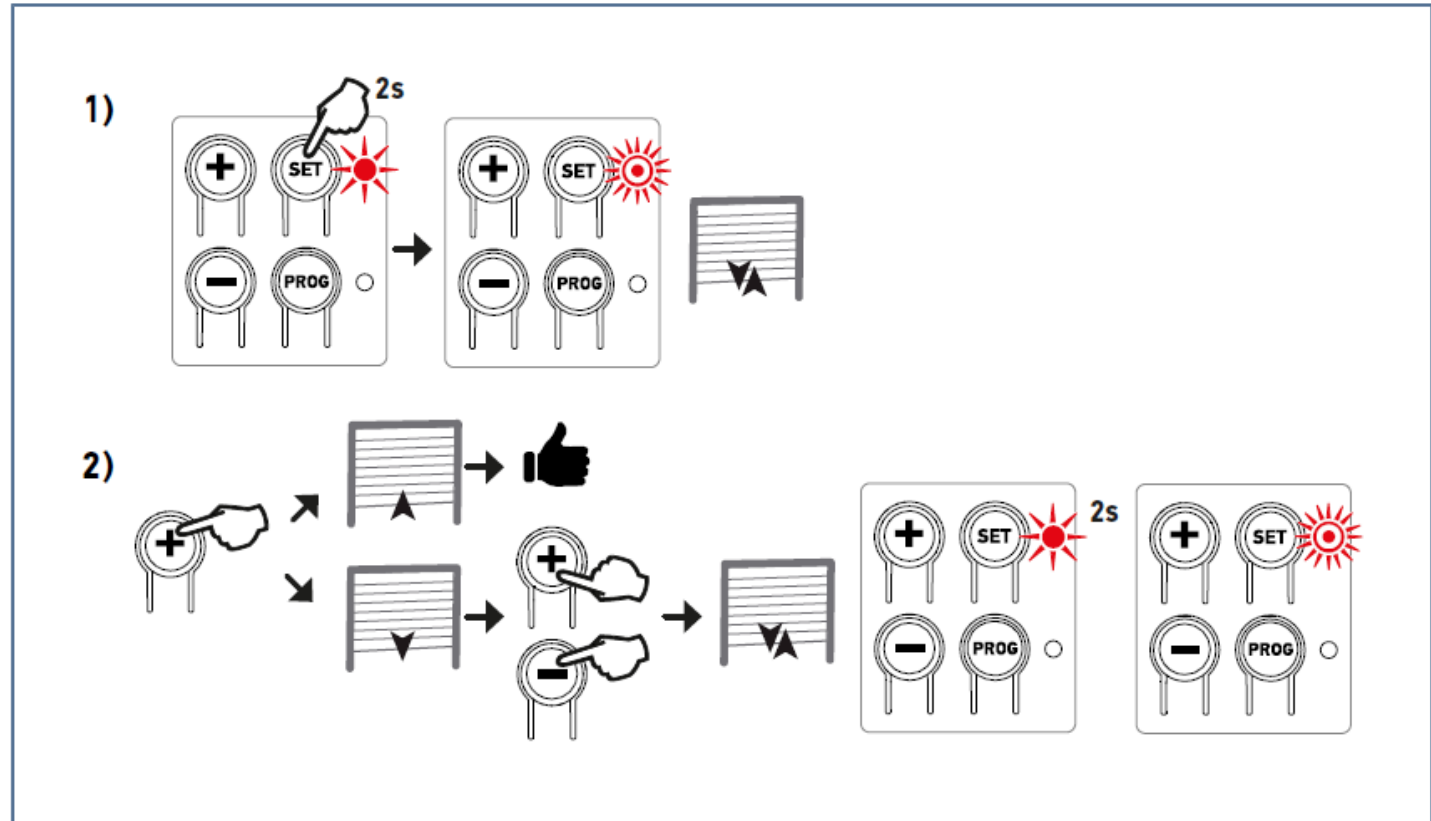
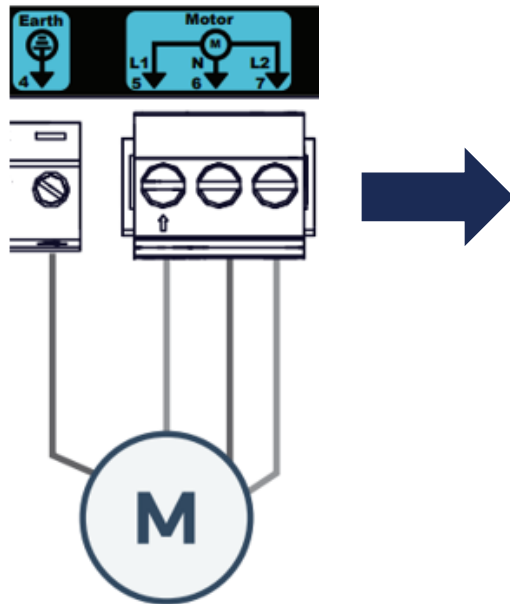


Allgemeiner Schaltplan



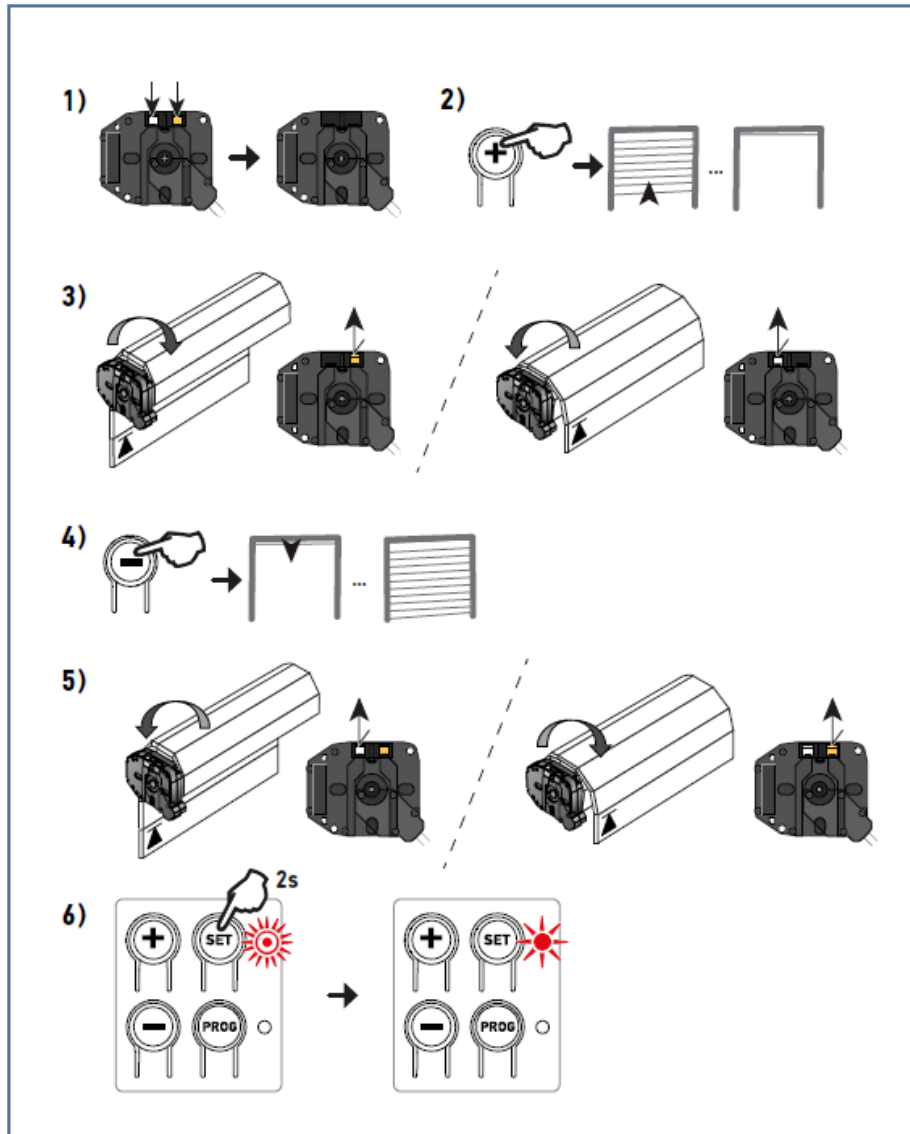
Anschluss und Einstellung des Motors

Nehmen Sie die Einstellungen über das Steuergerät vor, nachdem Sie den Motor angeschlossen haben.



1. Drücken Sie auf die Taste „SET“ (ca. 2 s), bis die LED „SET“ schnell blinkt.
2. Drücken Sie auf die Taste „+“ oder „-“, um die Drehrichtung des Antriebs zu überprüfen.
 - ⇒ Wenn die Drehrichtung korrekt ist, fahren Sie mit der Einstellung der Endlagen des Antriebes [► 20] fort.
 - ⇒ Wenn die Drehrichtung nicht korrekt ist: Drücken Sie gleichzeitig solange auf die Tasten „+“ und „-“, bis der Antrieb mit einer Auf-/Ab-Bewegung bestätigt. Die LED „POWER“ leuchtet 2 s durchgehend.
 - ⇒ Überprüfen Sie erneut die Drehrichtung des Antriebs und fahren Sie dann mit der Einstellung der Endlagen des Antriebes [► 20] fort.

Einstellung der Endlagen des Antriebes



1) Stellen Sie sicher, dass der Antrieb entkuppelt ist:

- Die zwei Tasten am Antrieb müssen eingerastet sein.

2) Drücken Sie auf die Taste „+“, um das Garagentor ganz nach oben zu fahren.

- Stellen Sie die obere Endlage mit den Tasten „+“ und „-“ ein.

3) Drücken Sie auf den Taster des Antriebs für die obere Endlage.

4) Drücken Sie auf die Taste „-“, um das Garagentor ganz nach unten zu fahren.

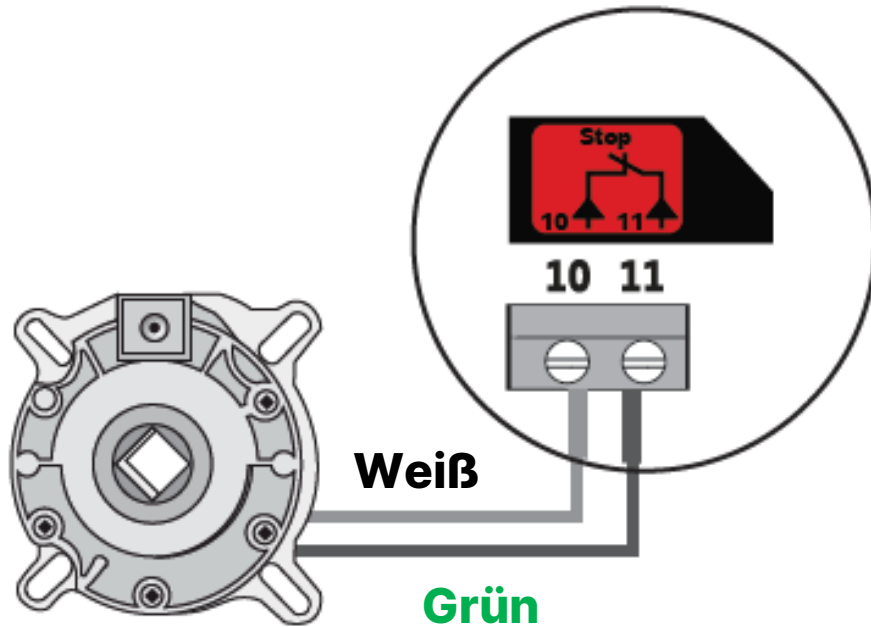
- Stellen Sie die untere Endlage mit den Tasten „+“ und „-“ ein.

5) Drücken Sie auf den Taster des Antriebs für die untere Endlage.

6) Halten Sie die „SET“-Taste 2 Sekunden gedrückt, um den Einstellmodus zu verlassen.

Verkabelung

Abrollsicherung



GEFAHR!

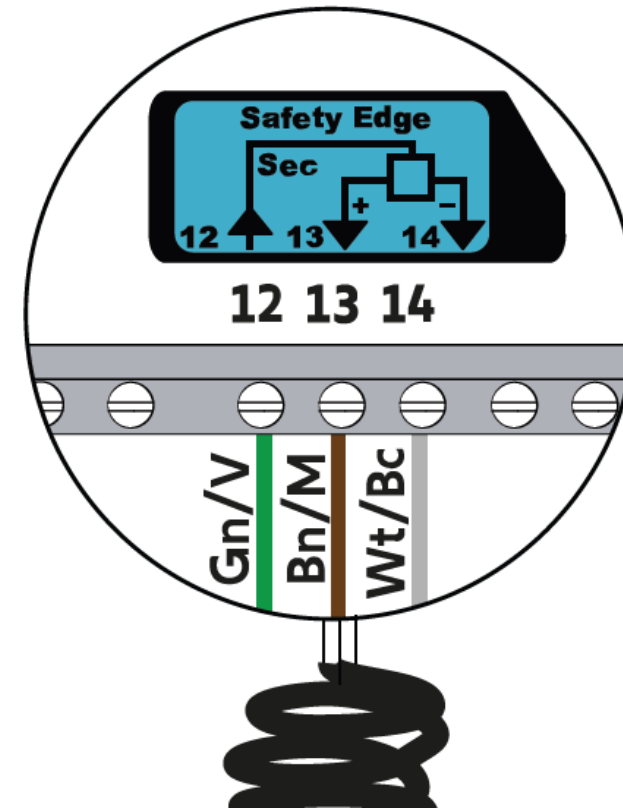
Der Anschluss einer Abrollsicherung ist gesetzlich vorgeschrieben.



ACHTUNG

Entfernen Sie die Brücke zwischen den Klemmen 10 und 11, bevor Sie die Abrollsicherung verkabeln.

Anschluss der kabelgebundenen Sicherheitsleiste (Spiralkabel)



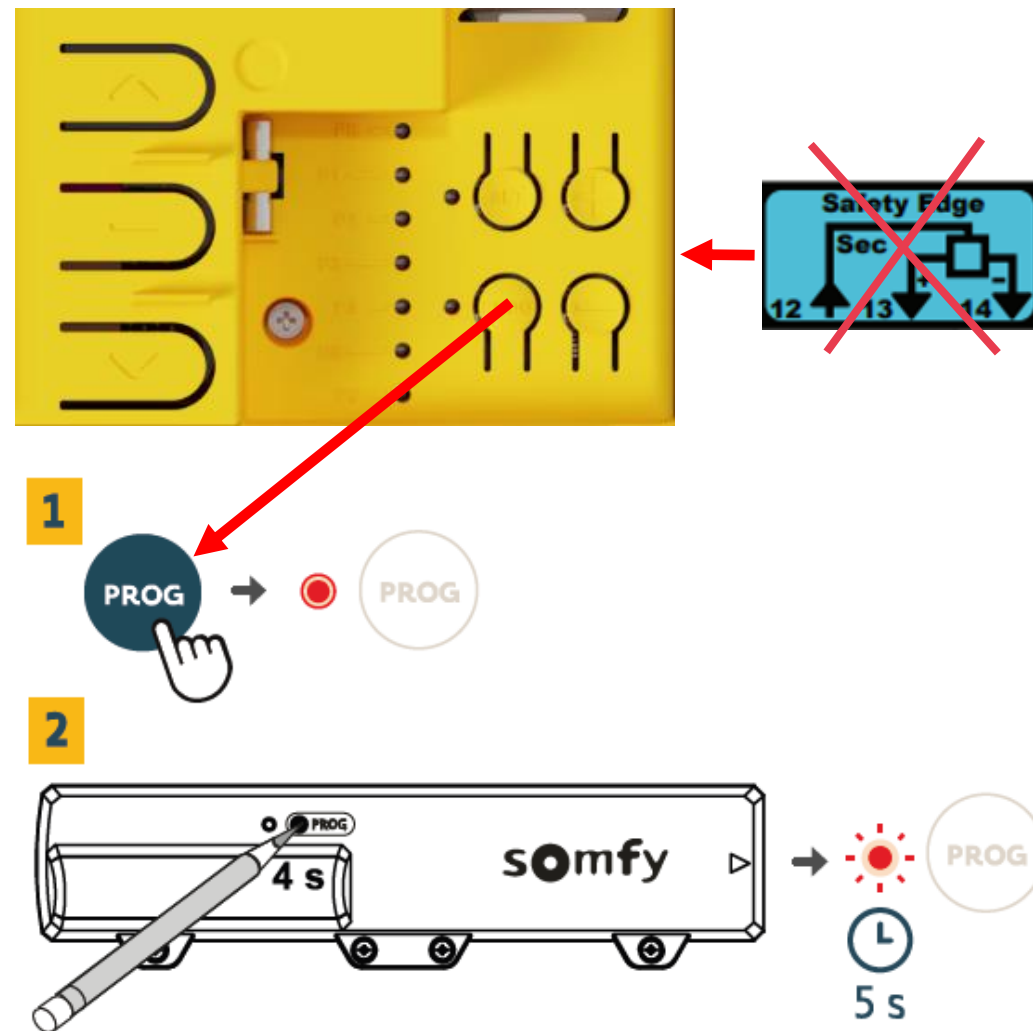
Einstellung der Sicherheitsleiste mit Funksender XSE

Wenn Sie über eine Funk-Schwellensensorleiste XSE verfügen, müssen Sie den Sender am Steuergerät mit dem Parameter P2 auf 2 Blinksignale programmieren und dürfen an den Klemmen 12, 13 und 14 keinen Shunt anschließen.

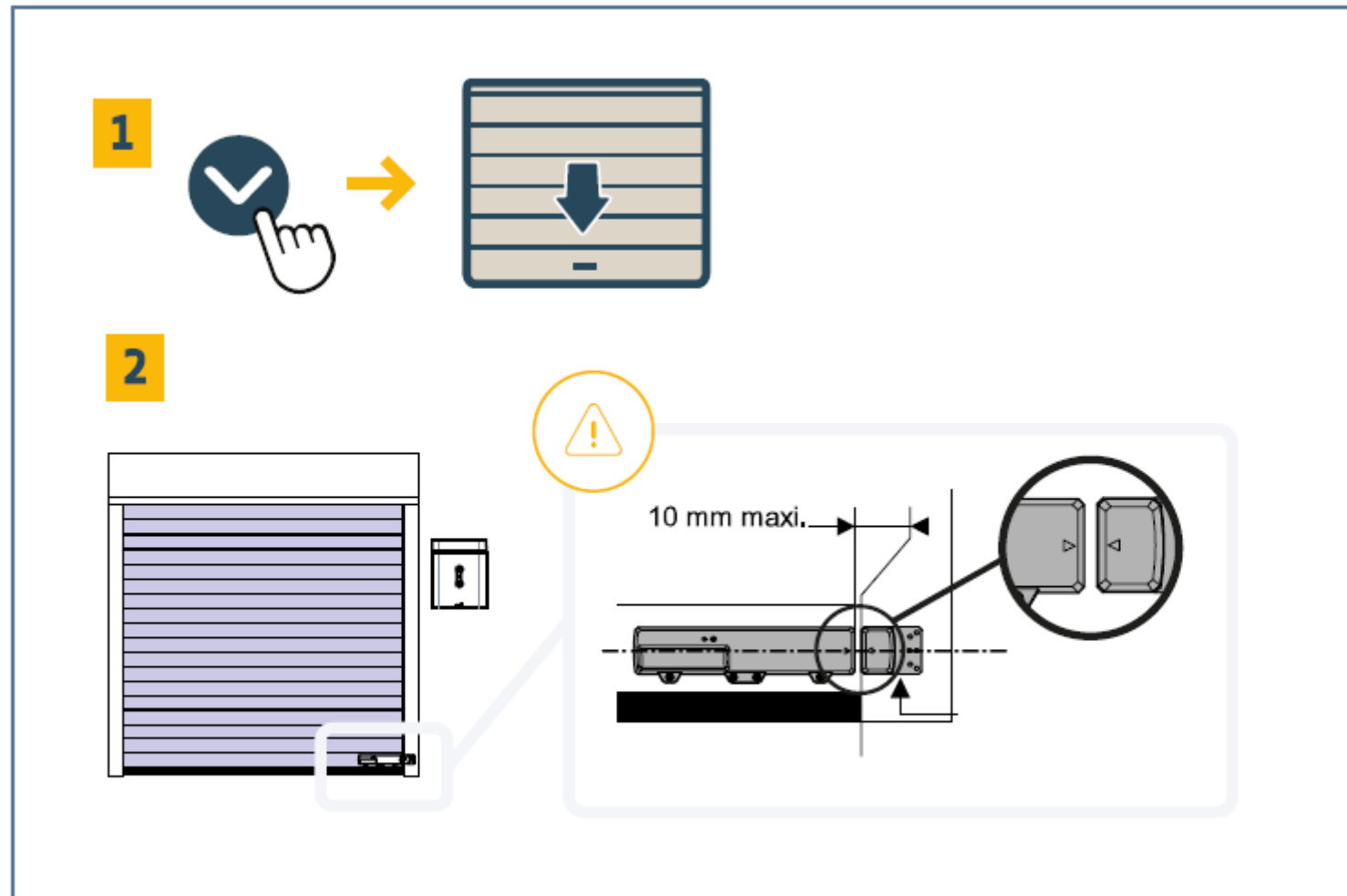
1. Drücken Sie auf die PROG-Taste des Empfängers, bis die LED PROG konstant leuchtet.
2. Drücken Sie mit der Spitze eines Kugelschreibers 4 Sekunden lang auf die PROG-Taste auf der Rückseite des XSE-Senders.

➔ Die LED PROG des Empfängers blinkt für 5 Sekunden.

➔ Der Sender wird im Empfänger gespeichert.

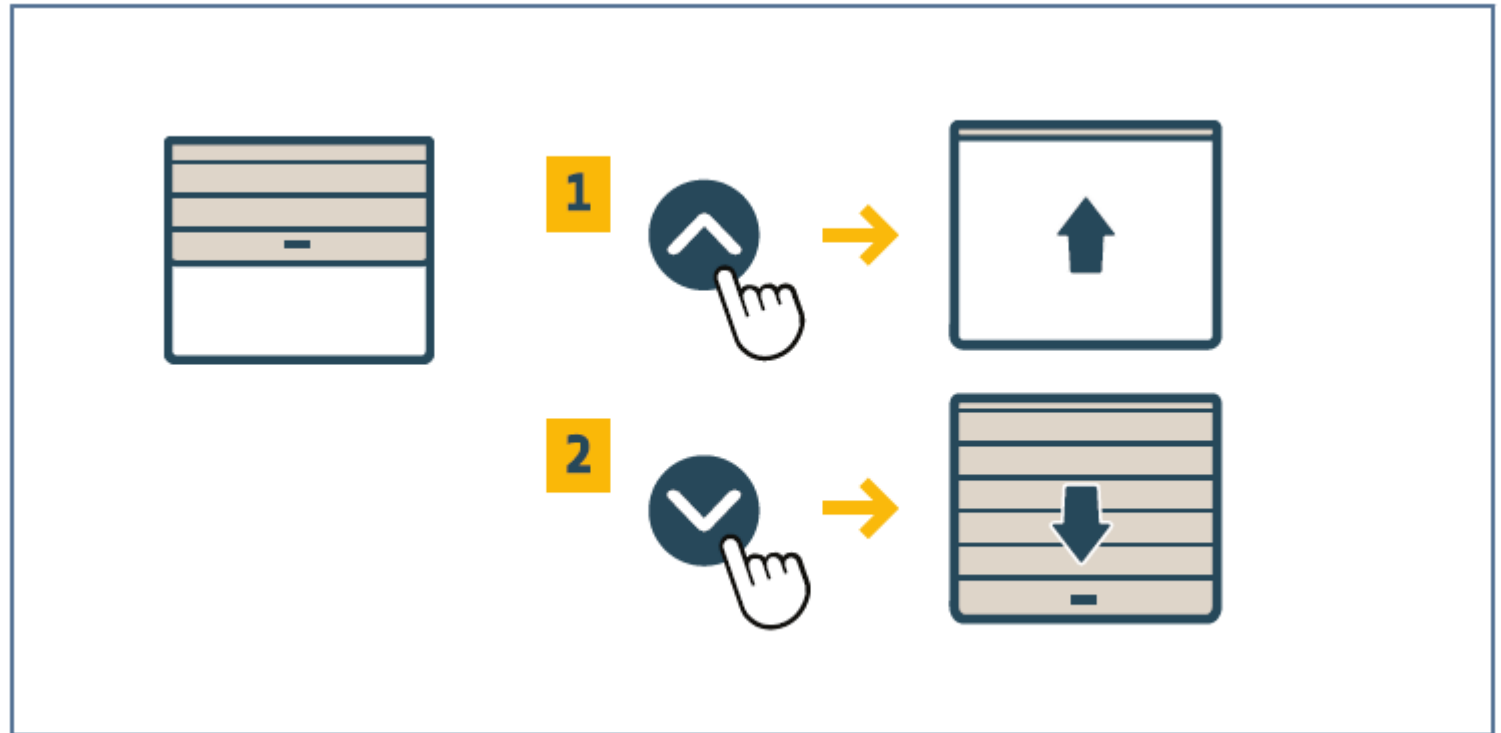


Programmierung des XSE-Senders



1. Drücken Sie auf die **AB**-Taste, um das Tor in die untere Position zu fahren.
2. Befestigen Sie den unteren Magneten am Rand der Schiene, positionieren Sie ihn dabei auf der Achse des Senders.

Programmierung des XSE-Senders



Führen Sie mit den Tasten AUF und AB einen vollständigen Zyklus (Öffnen und Schließen) durch.

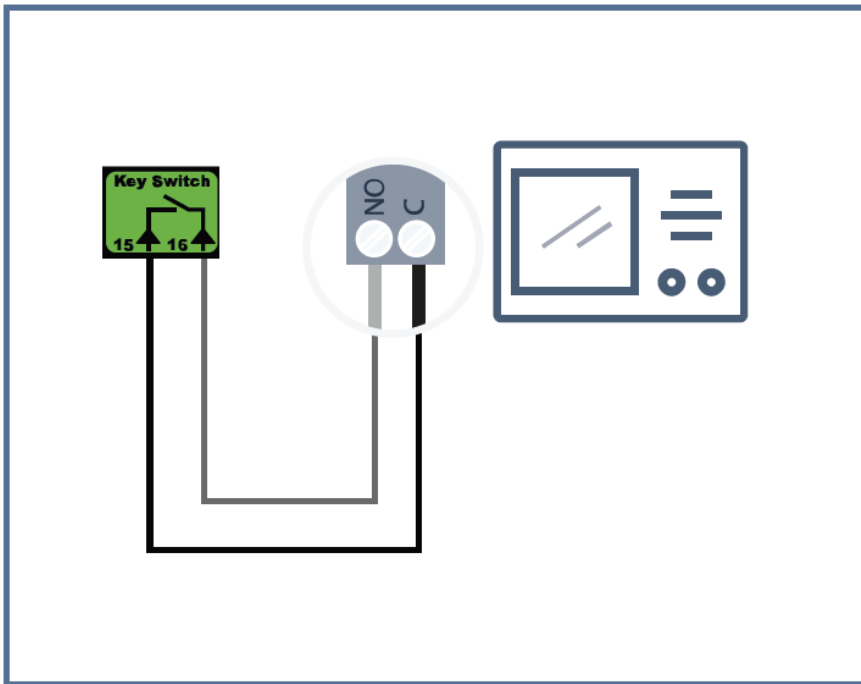
ACHTUNG

Für einen sicheren Betrieb des Tors muss das folgende Verfahren unbedingt eingehalten werden.

- Zu Beginn der Magneterkennung muss sich das Tor in der Zwischenposition befinden.
- Drücken Sie während des Vorgangs nicht auf die Sicherheitsleiste.

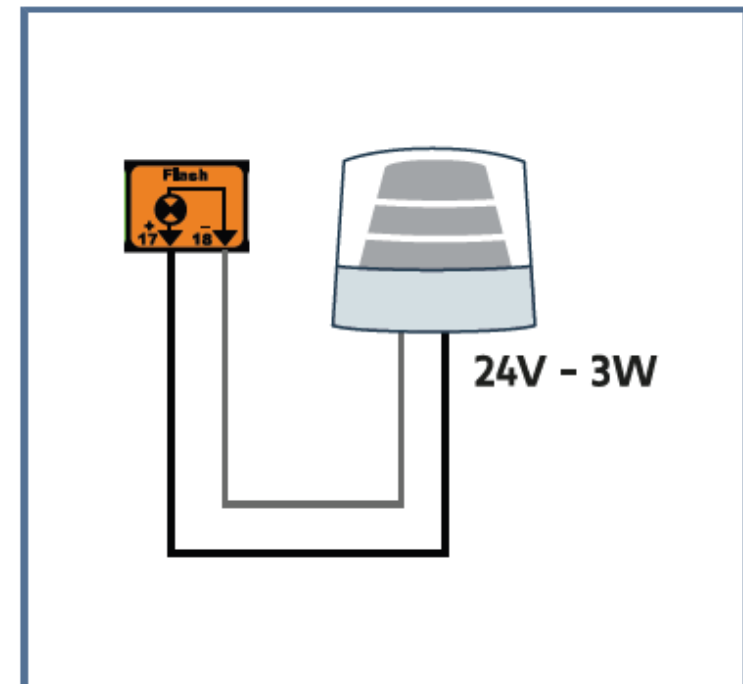
Anschlüsse

Video- Türsprechanlage



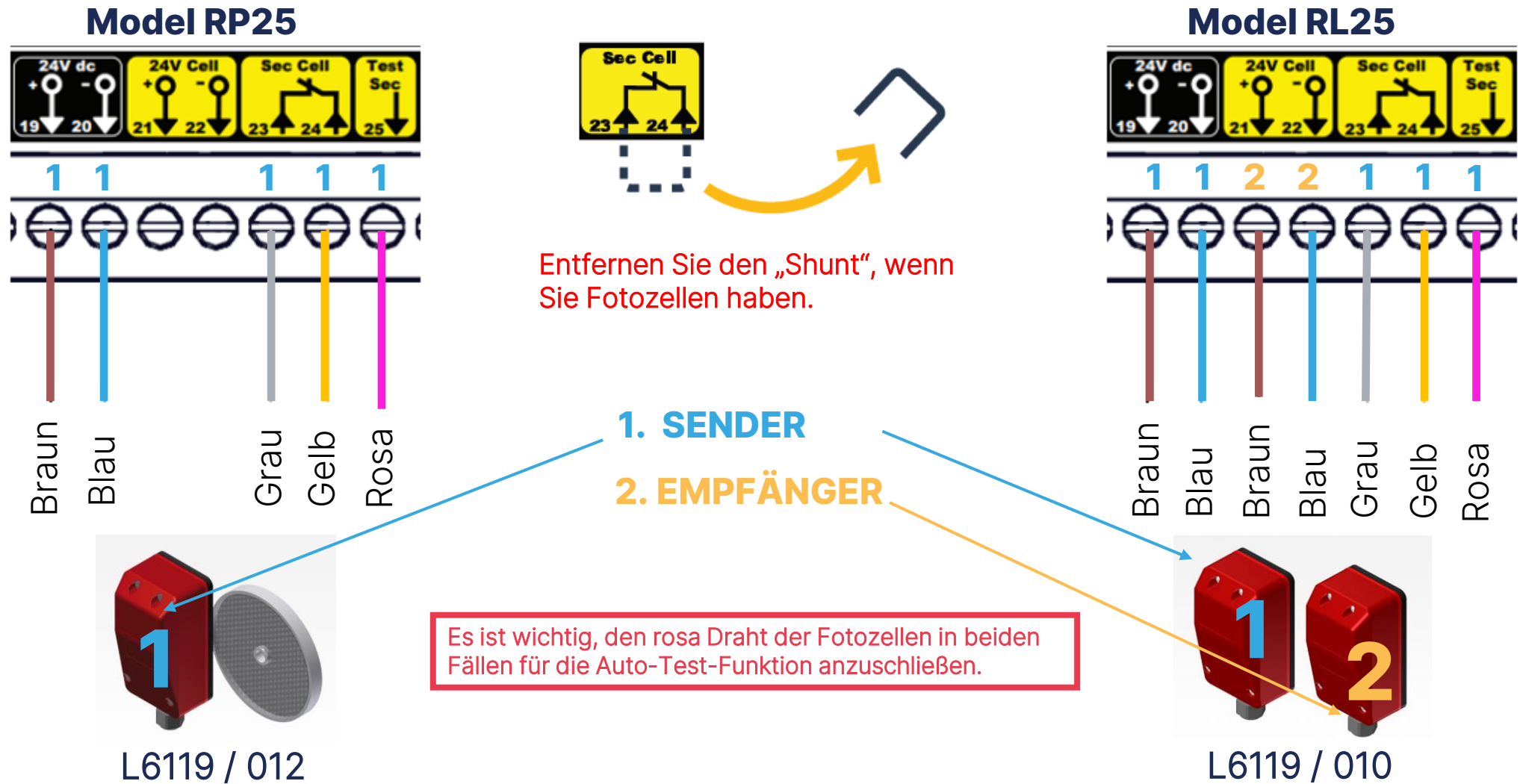
Klemmen 15 und 16

Signalleuchte



Klemmen 17 und 18

Anschluss der Fotozellen

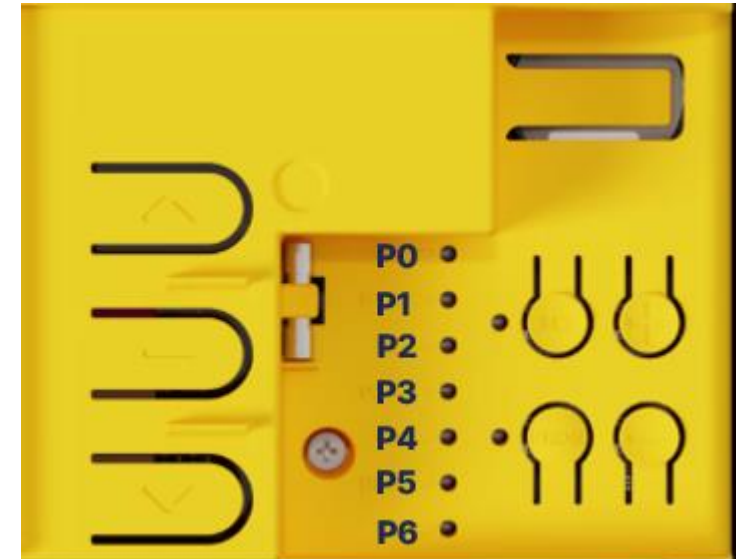
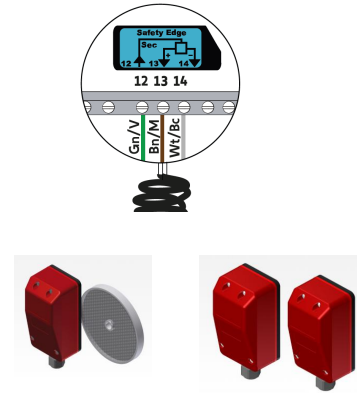


Einstellung der verschiedenen Komponenten

- Stellen Sie den Parameter P0 auf 1 Blinken ein (Sequenzieller Modus)
- P2 auf 1 Blinken (Optischer Kabel-Sensor)
- P3 auf 2 Blinksignale (Fotозellen RP25 oder RL25)

Oder

(P3 auf 4 Blinksignale, wenn Sie keine Fotозellen mit „Shunt“ an den Klemmen 23 und 24 haben)



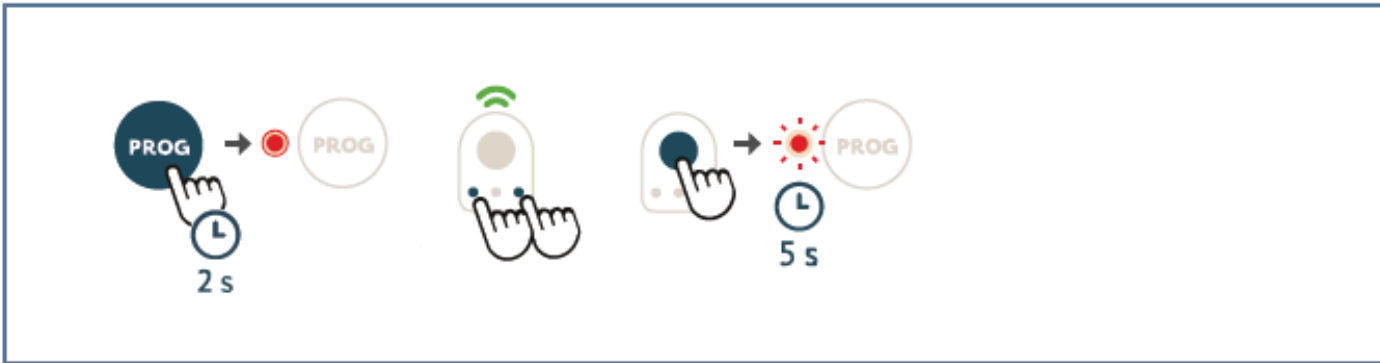
Wenn Sie über eine Funk-Schwellsensorleiste XSE verfügen, müssen Sie den Sender am Steuergerät mit dem Parameter P2 auf 2 Blinksignale programmieren. Zur Einstellung des Senders XSE siehe Seite 13 bis 15.



Einlernen von Funkhandsendern

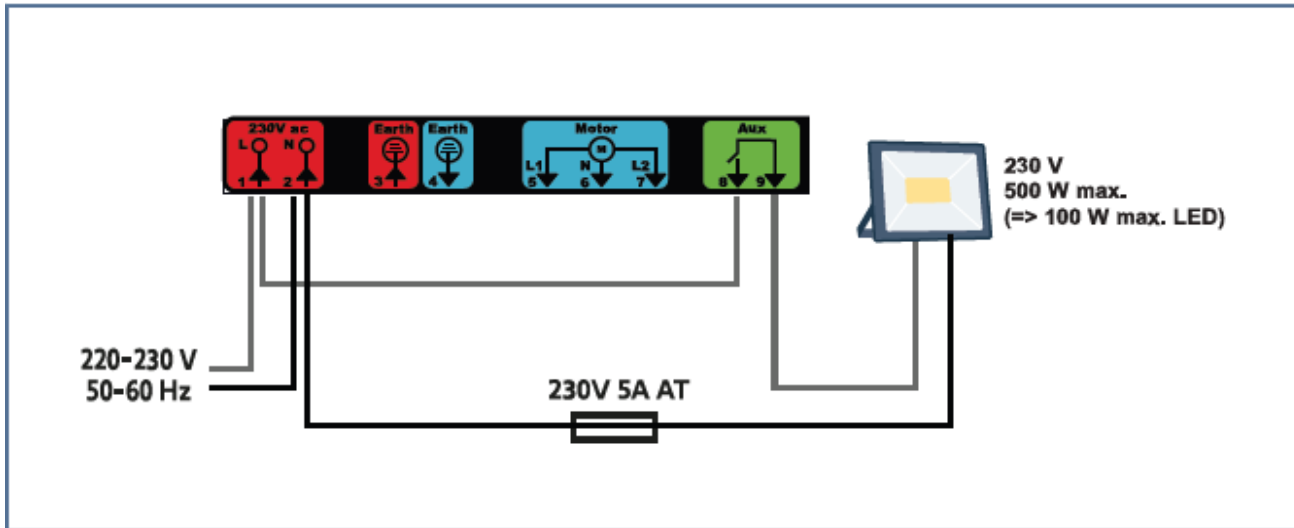
HINWEIS

Wird dieser Vorgang für eine bereits programmierte Taste durchgeführt, wird die vorherige Programmierung gelöscht.



- 1) Drücken Sie die Taste „PROG“, bis die LED „PROG“ durchgehend leuchtet (ca. 2 s).
- 2) Drücken Sie gleichzeitig auf die Tasten am Funkhandsender, bis die LED blinkt.
- 3) Drücken Sie auf die Taste, mit der Sie die Funktion steuern möchten (Vollöffnung, Ansteuerung AUX-Ausgang 230 V).

Umfeldbeleuchtung 230V



Leistung des Beleuchtungsausgangs:

- entweder 5 Kompaktleuchtstofflampen oder mit LEDs
- oder 2 Niederspannungspeisungen für LEDs
- oder 1 Halogenbeleuchtung 500 W max.

Warnung

Für den Fall des Abreißens muss der Erdungsleiter immer länger als die Phase und der Nullleiter sein.

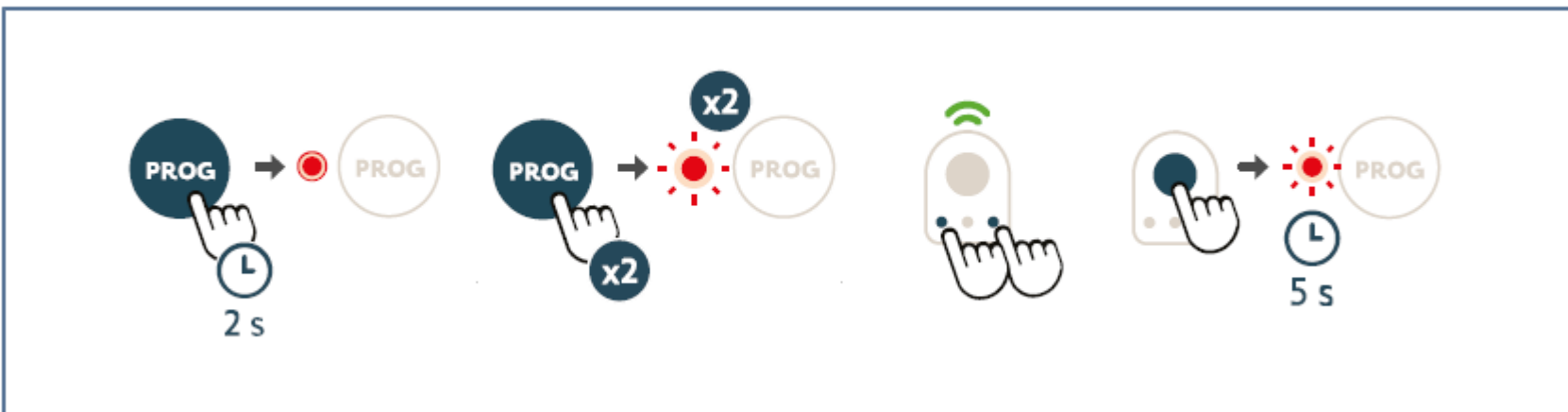
Stets eine Kabelzugentlastungsklemme verwenden (nicht im Lieferumfang inbegriffen).

Der Ausgang muss mit einer 5A-Schmelzsicherung abgesichert werden (nicht im Lieferumfang inbegriffen).

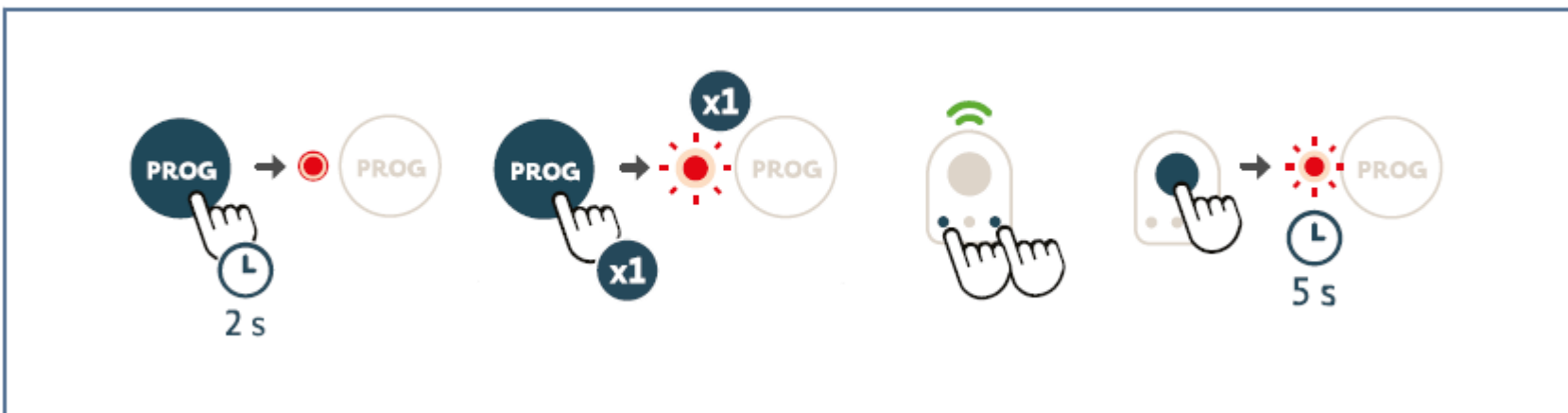
Bei einer Beleuchtung der Klasse I muss das Erdungskabel an der Erdungsklemme angeschlossen werden.

Einstellung für die Beleuchtung über die Fernbedienung Keygo IO

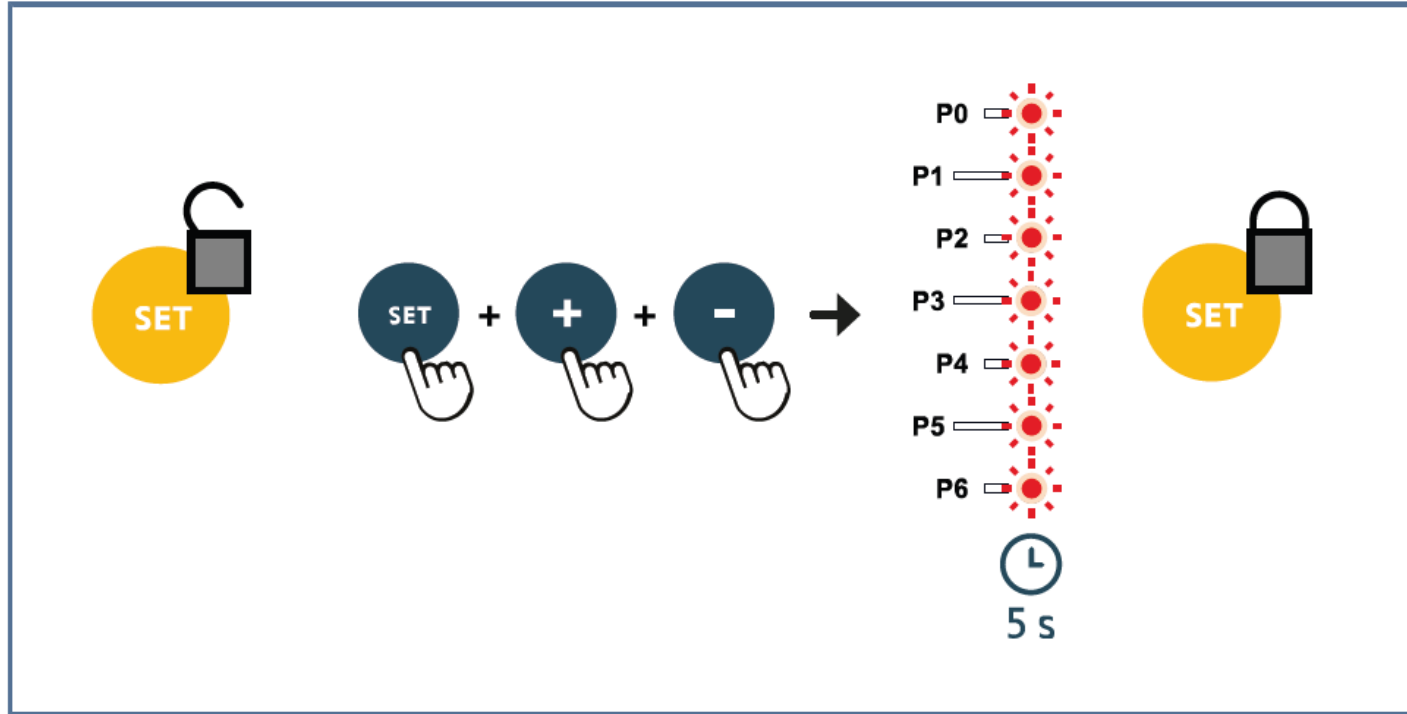
Steuerung integrierte Beleuchtung



Steuerung AUX-Ausgang 230 V



Verriegelung der Programmier Tasten



WARNUNG

Die Tastatur muss unbedingt verriegelt sein, um die Sicherheit der Benutzer zu gewährleisten.

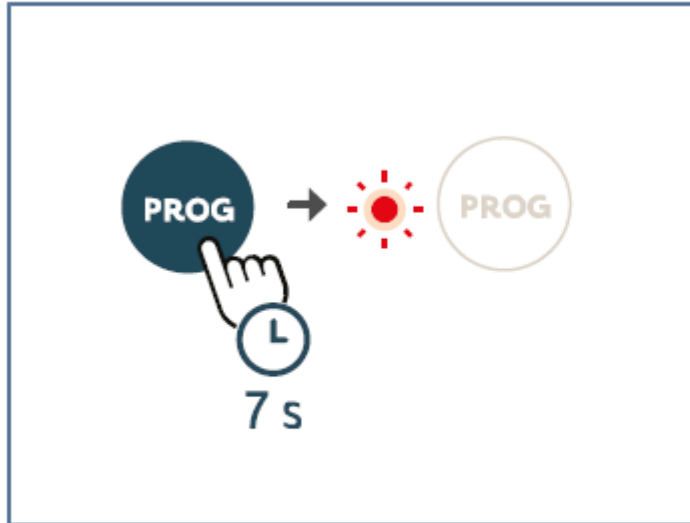
Die Nichtbeachtung dieser Anweisungen kann zu schweren Verletzungen wie zum Beispiel Quetschungen durch des Tors führen.

Drücken Sie gleichzeitig auf die Tasten „SET“, „+“ und „-“.

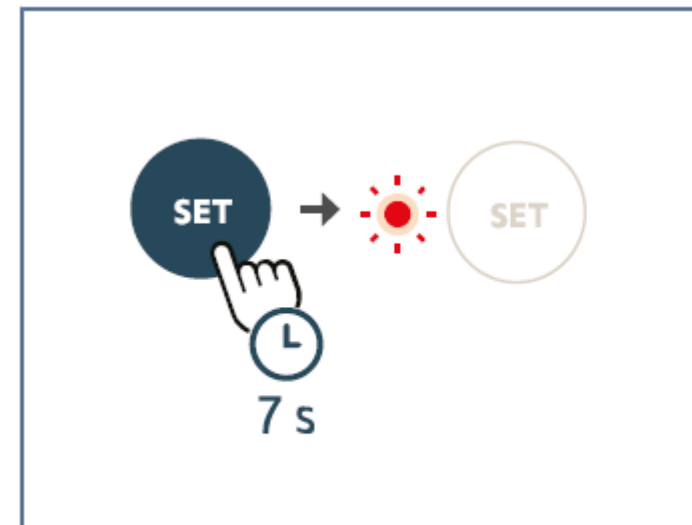
Die Programmierung wird gesperrt. Die LEDs leuchten, wenn eine Programmier tastete gedrückt wird.

Um die Programmierung erneut aufzurufen, denselben Vorgang wiederholen.

Löschen der Funkhandsender und aller Einstellungen



Drücken Sie ca. 7 Sekunden die Taste „**PROG**“, bis die LED „**PROG**“ blinkt.
Alle gespeicherten Funkhandsender sind gelöscht.



Drücken Sie ca. 7 Sekunden die Taste „**SET**“, bis die LED „**SET**“ schnell blinkt.
Alle Parameter werden wieder auf ihre Standardwerte zurückgesetzt.



DANKE! MERCİ!



ROLLLADEN | TORE | SONNENSCHUTZ | INSEKTENSCHUTZ

 **LAKAL**