

- DE Bedienungsanleitung**  
Für künftige Verwendung aufbewahren.
- EN Operating instructions**  
Keep for future use.
- FR Manuel d'utilisation**  
Conserve pour une utilisation future.
- IT Istruzioni per l'uso**  
Conservare per uso futuro.

**DE Die deutsche Bedienungsanleitung ist die Originalfassung.**

Alle anderssprachigen Dokumente stellen Übersetzungen der Originalfassung dar.

Alle Rechte für den Fall der Patent-, Gebrauchsmuster- oder Geschmacksmustereintragung vorbehalten.

**EN Translation from the original German version.**

All other documents in different languages are translations of the original version.

All rights reserved in the event of registration of patents, working models or design patents.

## Inhaltsverzeichnis

1	Einleitung .....	5
1.1	Kontakt zum Hersteller .....	5
1.2	Symbole und Warnhinweise .....	5
2	Sicherheitshinweise .....	6
2.1	Zielgruppe .....	6
2.2	Bestimmungsgemäßer Gebrauch .....	6
2.3	Transport .....	7
2.4	Installation und Inbetriebnahme .....	8
2.5	Reparatur .....	9
2.6	Gewährleistung .....	9
3	Systembeschreibung .....	10
3.1	Anwendungsbereich .....	10
3.2	Allgemeine Funktionsübersicht .....	10
3.3	Systemaufbau .....	11
4	Technische Daten .....	13
4.1	Typenschilder .....	13
4.2	Elektrische Daten .....	13
4.3	Umgebungsbedingungen .....	14
4.4	Mechanische Daten.....	15
4.5	Anschlussbelegung .....	15

5	Vorbereitung .....	17
5.1	Lieferumfang .....	17
5.2	Optionales Zubehör .....	19
5.3	Verpackung .....	19
5.4	Einstellungen .....	19
5.5	Anschluss und Montage .....	21
5.6	Inbetriebnahme .....	22
6	Betrieb .....	23
6.1	Einzel- und Zentralbedienung .....	23
6.2	Signalisierung .....	24
6.3	Automatischer Hochlauf .....	25
6.4	Stillsetzung und Wiederinbetriebnahme ..	26
6.5	Weitere Hinweise .....	27
7	Instandhaltung .....	27
7.1	Reinigung .....	27
7.2	Wartung .....	27
7.3	Reparatur .....	28
8	Außerbetriebnahme und Entsorgung	28
8.1	Demontage .....	28
8.2	Entsorgung .....	29
9	Zertifizierung und Impressum .....	29
9.1	EU-Konformitätserklärung .....	29
9.2	Impressum .....	29

## 1 Einleitung

Diese Gebrauchsanleitung beschreibt die Funktionen und Eigenschaften des ExitSafe Systems. ExitSafe ermöglicht den akkugepufferten Betrieb von elektrisch angetriebenen Rollläden und Jalousien.



Für einen ordnungsgemäßen und sicheren Gebrauch diesen Anleitungen folgen.

Für künftige Verwendung aufbewahren.

### 1.1 Kontakt zum Hersteller

elero GmbH

Maybachstr. 30

73278 Schlierbach

Telefon: +49 (0)7021 9539-0

E-Mail: [info@elero.de](mailto:info@elero.de)

Internet: [www.elero.de](http://www.elero.de)

### 1.2 Symbole und Warnhinweise

Im Rahmen dieser Bedienungsanleitung werden die folgenden Darstellungen für wichtige Warnhinweise verwendet:

#### GEFAHR



Gefährdung mit hohem Risikograd, die Tod oder schwere Verletzungen zu Folge hat.

#### WARNUNG



Gefährdung mit mittlerem Risikograd, die Tod oder schwere Verletzungen zur Folge haben kann.

## VORSICHT



Gefährdung mit niedrigem Risikograd, die leichte Verletzungen zur Folge haben kann.

## HINWEIS



Gefährdung, die Sachschaden zur Folge haben kann.

## 2 Sicherheitshinweise

### 2.1 Zielgruppe

Dieses Dokument richtet sich vorrangig an Elektrofachkräfte, Techniker und Ingenieure mit Erfahrung bei der Planung, Installation, Inbetriebnahme und Wartung von Gebäudetechnik.

### 2.2 Bestimmungsgemäßer Gebrauch

ExitSafe wurde für den Betrieb von elektrisch angetriebenen Rollläden und Jalousien entwickelt. Das ExitSafe System ist für den Betrieb von 12 V DC Rohr- und Jalousieantrieben am 230 V AC Netz mit vorübergehendem Ausfall der Netzversorgung und gelegentlicher Betätigung ausgelegt.

ExitSafe ermöglicht die Umsetzung eines 2. Rettungswegs mit elektrisch angetriebenen Rollläden und Jalousien.

## WARNUNG



Verletzungen / Sachschäden sind möglich als Folge einer nicht bestimmungsgemäßen Verwendung!

## WARNUNG



ExitSafe darf nicht in Fluchtwegen und 1. Rettungswegen im Sinne der Musterbauordnung (MBO) eingesetzt werden.

- Nicht an Stellen einsetzen, an denen ein Versagen oder eine Fehlfunktion zum Versperren eines Fluchtwegs oder eines 1. Rettungswegs führen kann.
- Wenn Sie nicht sicher sind, ob ExitSafe für Ihren Einsatzfall geeignet ist, halten Sie Rücksprache mit dem Hersteller oder Ihrem Lieferanten.

Bei der Verwendung des ExitSafe sind die einsatzspezifischen nationalen und internationalen Sicherheits- und Unfallverhütungsvorschriften einzuhalten.

Die Komponenten des ExitSafe sind für den Einbau in Installations-Unterputz-/Aufputzdosen konzipiert. Ein Umbauen oder sonstiges Verändern des ExitSafe ist nicht erlaubt.

ExitSafe nur mit geeigneten Antrieben für Rollläden und Jalousien von elero verwenden. Bei Anschluss von Antrieben anderer Hersteller besteht kein Anspruch auf Gewährleistung.

### 2.3 Transport

## WARNUNG



Brandgefahr durch Kurzschluss oder thermisches Durchgehen des Akkupacks aufgrund von Beschädigung und unsachgemäßer Handhabung des ExitSafe möglich.

### WARNUNG

- Nutzen Sie die mitgelieferte Verpackung.
- Behandeln Sie die Komponenten des ExitSafe sorgfältig.
- Vermeiden Sie den Transport eines vollgeladenen Akkupacks.
- Beachten Sie die erlaubte Lagertemperatur.
- Vermeiden Sie Stöße, Schläge oder Herabfallen.

## 2.4 Installation und Inbetriebnahme

### WARNUNG



**Verletzungsgefahr durch unerwarteten Anlauf des angeschlossenen Antriebs möglich.**

- Trennen Sie vor Arbeiten am Antrieb den Akkupack des ExitSafe.
- Führen Sie Arbeiten am Antrieb nur im spannungsfreien Zustand durch.

### WARNUNG



**Verletzungsgefahr, Beschädigung des ExitSafe und Beschädigungen in der Umgebung des ExitSafe durch unsachgemäßen elektrischen Anschluss möglich.**

- Der elektrische Anschluss darf nur durch qualifiziertes Fachpersonal durchgeführt werden.
- Führen Sie Arbeiten am elektrischen Anschluss nur im spannungsfreien Zustand durch.
- Beachten Sie die Ladung des Akkupacks.
- Beachten Sie die technischen Daten des Geräts.
- Achten Sie auf korrekte und feststehende Anschlüsse.

### HINWEIS



**Das Vertauschen von Komponenten des ExitSafe mit Komponenten anderer Hersteller kann zur Beschädigung der Komponenten oder anderer angeschlossener Systeme führen.**

- Tauschen Sie Komponenten zwischen verschiedenen Systemen nur nach Absprache mit dem Hersteller oder Ihrem Lieferanten.
- Prüfen Sie beim Austausch einer Komponente, ob die Typbezeichnung der neuen Komponente mit der auszutauschenden übereinstimmt.

## 2.5 Reparatur

Beschädigte Komponenten des ExitSafe dürfen nur vom Hersteller repariert werden. Wenden Sie sich gegebenenfalls an Ihren Lieferanten.

## 2.6 Gewährleistung

- Die Gewährleistungsdauer für ExitSafe beträgt 12 Monate ab Kaufdatum. Ausgenommen sind Schäden, die durch unsachgemäße Verwendung entstehen.
- Öffnen Sie das Gerät niemals eigenmächtig. Das Öffnen des Gehäuses führt zum Erlöschen des Gewährleistungsanspruchs.
- Für Schäden am ExitSafe, die durch unsachgemäße Bedienung resultierend aus der Nichtbeachtung der Gebrauchsanleitung oder durch Missachtung der vorstehenden Hinweise entstehen, besteht kein Gewährleistungsanspruch.
- Es wird grundsätzlich keine Haftung für Folgeschäden übernommen.

## **3 Systembeschreibung**

### **3.1 Anwendungsbereich**

ExitSafe ermöglicht den netzgepufferten Betrieb von elektrisch angetriebenen Rollläden, Jalousien und Rolltoren. ExitSafe kann eingesetzt werden, wenn die Funktion eines Rohrmotors auch bei Ausfall der 230 V Netzversorgung eines Gebäudes noch ermöglicht werden muss.

### **3.2 Allgemeine Funktionsübersicht**

Das ExitSafe erhält über potenzialfreie Kontakte an den Eingängen die Befehle AUF und AB/ZU von einer lokalen Bedienstelle (Einzelbedienung) oder von der Gebäudeautomatisierung (Zentralbedienung). Dementsprechend steuert ExitSafe den angeschlossenen Gleichstrom-Antrieb mit der entsprechenden Drehrichtung an. Die Energie für den Antrieb wird dabei aus dem Akkupack des ExitSafe bezogen. Der Akkupack wird anschließend über die Netzversorgung langsam wieder aufgeladen.

Das ExitSafe überwacht den Ladezustand des Akkupacks. Wenn der Ladezustand soweit abgefallen ist, dass nur noch eine vollständige Auf-Bewegung des Antriebs gewährleistet werden kann, dann ertönt ein Warnsignal. Das ExitSafe kann so eingestellt werden, dass in diesem Fall der Antrieb automatisch auf gesteuert wird.

Die Leistungsfähigkeit des ExitSafe Akkupacks nimmt im Lauf der Zeit ab. Der Akkupack sollte daher nach zwei Jahren oder 500 Ladezyklen ausgetauscht werden. ExitSafe kann auf das Erreichen dieser Alterungsgrenzen durch ein weiteres Warnsignal aufmerksam machen, sofern dieses eingestellt wird.

### **3.3 Systemaufbau**

ExitSafe besteht aus zwei Hauptkomponenten:

- Steuermodul (ExitSafe-S)
- Akkupack (ExitSafe-A)

Abbildung 1 (nächste Seite) zeigt schematisch den Anschluss des ExitSafe.

#### **3.3.1 Steuermodul ExitSafe-S**

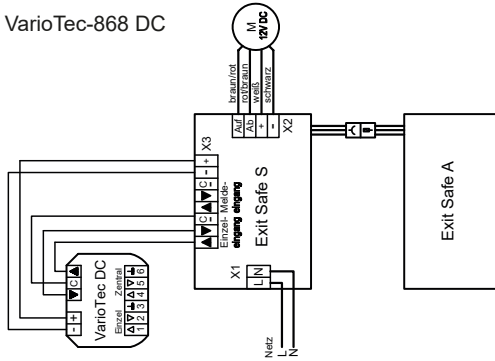
Am Steuermodul ExitSafe-S werden der Antrieb, die Netzversorgung, der Akkupack und alle benötigten Befehlsgeber angeschlossen. Daneben befinden sich auf dem Steuermodul die Schalter für die Einstellung des ExitSafe. Das Steuermodul wertet diese Schalter und die angeschlossenen Befehlsgeber aus und steuert den Antrieb entsprechend an. Es versorgt den Antrieb dabei mit Energie aus dem Akkupack. Über den Netzanschluss erzeugt das Steuermodul die Ladespannung, mit welcher der Akkupack anschließend wieder aufgeladen wird.

#### **3.3.2 Akkupack ExitSafe-A**

Der Akkupack ExitSafe-A speichert die Energie für den Betrieb des ExitSafe. Der Akkupack beinhaltet verschiedene Schutzeinrichtungen, die Beschädigungen der Akkuzellen durch Über- oder Unterspannung, Kurzschluss oder Überlastung vermeiden.

## Anschlussplan

VarioTec-868 DC



ExitSafe

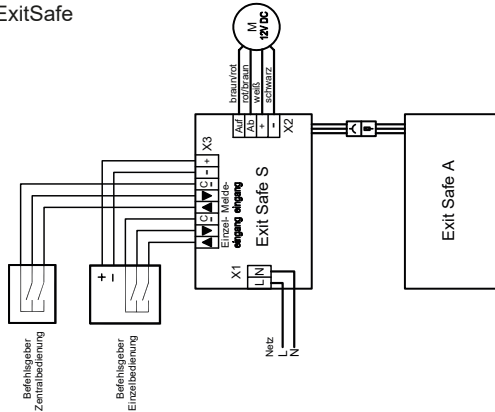


Abbildung 1: Schematischer Anschlussplan

## 4 Technische Daten

### 4.1 Typenschilder

#### Typenschild ExitSafe-S



Abbildung 2: Typenschild Steuermodul

#### Typenschild ExitSafe-A

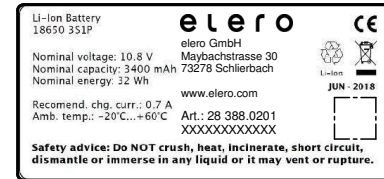


Abbildung 3: Typenschild Akkupack

### 4.2 Elektrische Daten

#### Elektrische Daten

Spannungsversorgung Netzeingang	230 V AC, 50 Hz
Max. Leistungsaufnahme Netzeingang	5,5 W
Ausgangsspannung Motorklemmen	8,4 ... 12 V DC

Elektrische Daten	
Nennstrom Motorklemmen	4 A
Max. Strom Motorklemmen	22 A, 10 ms
Nennstrom Befehlsgeber	1,2 mA
Ausgangsspannung Versorgung Bedienelemente	8,4 ... 12 V DC
Nennstrom Versorgung Bedienelemente	50 mA
Akku-Typ	Li-Ion, 18650, 3S1P
Nennspannung Akkupack	10,8 V
Nennkapazität Akkupack	3400 mAh
Empfohlene Ladespannung	12 V DC
Empfohlener Ladestrom	700 mA
Max. Einschaltverhältnis	1200 s / 8 h
Selbsthaltedauer	180 s
Softwareklasse	A

### 4.3 Umgebungsbedingungen

Umgebungsbedingungen	
Schutzart	IP 20
Betriebstemperatur	0° ... +60 °C
Lagertemperatur	-20° ... +60 °C
Relative Luftfeuchtigkeit	0 ... 95%
Max. Einsatzhöhe	2000 m über NHN

### 4.4 Mechanische Daten

Mechanische Daten	
Abmessungen Steuermodul ExitSafe-S	67x40x22 mm
Gewicht Steuermodul ExitSafe-S	60 g
Abmessungen Akkupack ExitSafe-A	70x55x20 mm
Gewicht Akkupack ExitSafe-A	168 g

### 4.5 Anschlussbelegung

Die Stromversorgung des ExitSafe erfolgt über die Federklemmen (X1) auf dem Steuermodul mit 230V AC.

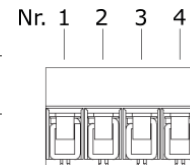
Bezeichnung	Belegung
L	Außenleiter
N	Neutralleiter



Tabelle 1: Belegung Netzeingang

Die Ansteuerung und Versorgung des anzuschließenden Antriebs erfolgt über die Schraubkontakte (X2) auf dem ExitSafe Steuermodul.

Nr.	Bezeichnung / Aderfarbe	Belegung
1	- schwarz	0 V Versorgung Motor
2	+ weiß	+ 8,4 ... 12 V DC Versorgung Motor
3	▼ rot / braun	Signal AB/ZU für Motor

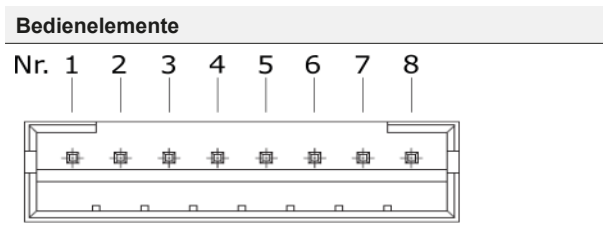




Nr.	Bezeichnung / Aderfarbe	Belegung
4	▲ braun / rot	Signal AUF für Motor

Tabelle 2: Belegung Motorklemme

Das ExitSafe wird über Befehlsgeber mit potenzialfreien Kontakten gesteuert. Diese werden an der Steckerleiste (X3) auf dem Steuermodul angeschlossen. Bedienelemente, die auch bei Ausfall der Netzversorgung noch versorgt werden müssen, können ebenfalls an dieser Steckerleiste angeschlossen werden.



Nr.	Aderfarbe	Bezeichnung	Belegung
1	grün	Einzel ▲	Signal AUF von Einzelbedienung
2	gelb	Einzel ▼	Signal AB/ZU von Einzelbedienung
3	grau	Einzel C	Gemeinsame Masse für Einzel-Eingänge


Nr.	Aderfarbe	Bezeichnung	Belegung
4	violett	Melde ▲	Signal AUF von Zentralbedienung oder Sensor
5	braun	Melde ▼	Signal AB/ZU von Zentralbedienung
6	blau	Melde C	Gemeinsame Masse für Melde-Eingänge
7	schwarz	-	0 V Versorgung Bedienelemente
8	rot	+	+ 8,4 ... 12 V DC Versorgung Bedienelemente

Tabelle 3: Belegung Bedienelemente

Nicht benötigte Adern gegen Berührung isolieren.  
Steuerleitungen erst nach Verdrahtung auf Platine stecken.

## 5 Vorbereitung

### 5.1 Lieferumfang

Bezeichnung	Abbildung
ExitSafe Artikel-Nr. 283880001 Komplettgerät dargestellt in Installations-Doppeldose (nicht im Lieferumfang)	



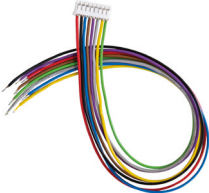

Bezeichnung	Abbildung
Steuermodul ExitSafe-S	
Akkupack ExitSafe-A Artikel-Nr. 283881201 (Ersatzteil)	
Anschlusskabel für Bedienelemente Artikel-Nr. 221470001	
Gebrauchsanleitung Artikel-Nr. 181234601	Für künftige Verwendung aufbewahren.

Tabelle 4: Lieferumfang

## 5.2 Optionales Zubehör

Bezeichnung	Abbildung
Verlängerung 2,2 m für JA-Antriebe (4-adrig mit QuickOn-Stecker) Artikel-Nr. 266190401 Wichtig: Maximal 1 Verlängerung je Antrieb verwenden (Gesamtlänge max. 3 m)!	

## 5.3 Verpackung

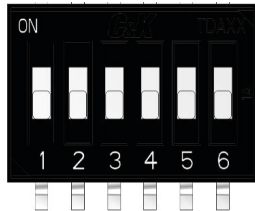
Die Verpackung ist für den Schutz des ExitSafe während des Transports per Spedition oder Paketzustelldienst konzipiert worden. Prüfen Sie bitte nach dem Auspacken alle gelieferten Komponenten auf Vollständigkeit und Beschädigungen.

Die Verpackung muss nach den geltenden Regeln für Kartonagen und Kunststoff getrennt entsorgt werden.

## 5.4 Einstellungen

Das Steuermodul ExitSafe-S besitzt sechs DIP-Schalter, um die in Tabelle 5 aufgeführten Funktionen einzustellen. Diese Einstellungen sollten vor dem Einbau des ExitSafe durchgeführt werden.

## DIP-Schalter



Voreinstellung:  
Alle 6 DIP-Schalter in  
Stellung OFF.

DIP-Schalter Nr.	Funktion Stellung OFF	Funktion Stellung ON
1	Einzelbedienung hat Vorrang vor Zentralbedienung	Zentralbedienung hat Vorrang vor Einzelbedienung
2	Nach 2 Jahren Betriebsdauer oder 500 Ladezyklen des Akkupacks ertönt ein Warnsignal.	Es ertönt kein Warnsignal nach 2 Jahren Betriebsdauer oder 500 Ladezyklen des Akkupacks.
3	Bei niedrigem Ladezustand des Akkupacks wird der Motor nicht automatisch aufgesteuert.	Der Motor wird bei niedrigem Ladezustand des Akkupacks automatisch aufgesteuert.
4	Tastbetrieb.	Selbsthaltebetrieb.
5	Selbsthaltung wird sofort aktiv.	Selbsthaltung wird verzögert aktiv.
6	Schließer-Kontakt an Eingang Melde ▲.	Öffner-Kontakt an Eingang Melde ▼ (Drahtbruchererkennung).

Tabelle 5: Übersicht der Einstellungen

## 5.5 Anschluss und Montage

### WARNUNG



**Verletzungsgefahr, Beschädigung des ExitSafe und Beschädigungen in der Umgebung des ExitSafe durch unsachgemäßen elektrischen Anschluss möglich.**

- Der elektrische Anschluss darf nur durch qualifiziertes Fachpersonal durchgeführt werden.
- Führen Sie die Arbeiten am elektrischen Anschluss nur im spannungsfreien Zustand durch.
- Beachten Sie die Ladung des Akkupacks.
- Beachten Sie die technischen Daten des Geräts.
- Original-Anschlussleitung des Rolladen-Antriebs nicht verlängern.
- Achten Sie auf korrekte und festsitzende Anschlüsse.

ExitSafe muss in einer staubfreien und trockenen Umgebung installiert werden.

Empfohlene Vorgehensweise für den Einbau und den Anschluss des ExitSafe in eine Installations-Doppeldose [z.B. von Fa. Kaiser GmbH ([www.kaiser-elektro.de](http://www.kaiser-elektro.de)) die Electronic-Dose Unterputz ECON 1068-21 bzw. Hohlwand 9062-94]:

1. Prüfen Sie zunächst ohne angeschlossene Kabel das Einführen der ExitSafe Komponenten in den Einbauraum. Je nach Bauform der Installationsdose kann eine andere Reihenfolge sinnvoll sein. Beachten Sie dabei, dass der Akkupack nach 2 Jahren ausgewechselt werden sollte.
2. Schließen Sie die benötigten Befehlsgeber und Bedienelemente an das noch nicht eingesteckte acht-

polige Anschlusskabel an. Das offene Ende von nicht benötigten Leitungen muss isoliert werden.

3. Schließen Sie den Antrieb mit der Original Anschlussleitung an die vierpolige Schraubklemme des Steuermoduls an. Die Drehrichtung des Antriebs kann durch Vertauschen der Leitungen an den Klemmen up und down angepasst werden.
4. Schließen Sie die Netzversorgung an die beiden Federklemmen auf dem Steuermodul an.
5. Stecken Sie das achtpolige Anschlusskabel am Steuermodul ein.
6. Führen Sie den Akkupack und das Steuermodul in die Installationsdose ein. Achten Sie dabei auf die Leitungsführung und vermeiden Sie Druck auf die Komponenten.
7. Verbinden Sie den Akkupack mit dem Steuermodul mittels der Steckverbindung.

## 5.6 Inbetriebnahme

Der Akkupack wird in einem Stromsparmodes und mit geringer Ladung ausgeliefert, so dass er zunächst keine Energie abgibt. ExitSafe ist in diesem Zustand nicht betriebsbereit. Um die volle Betriebsbereitschaft herzustellen, muss der Akkupack zunächst aufgeladen werden.

Vorgehensweise für die Inbetriebnahme des ExitSafe:

1. Führen Sie zunächst die unter Kapitel 5.4 Anschluss und Montage beschriebenen Installationschritte durch.
2. Schalten Sie die Netzversorgung des ExitSafe ein. Nach wenigen Minuten beginnt dann das Aufladen des Akkupacks über das Steuermodul.
3. Acht Stunden warten.

4. Prüfen Sie die Drehrichtung des Antriebs.
5. Prüfen Sie alle angeschlossenen Befehlsgeber und Bedienelemente.
6. Prüfen Sie alle benötigten Funktionen bei abgeschalteter Netzversorgung.

## 6 Betrieb

### 6.1 Einzel- und Zentralbedienung

ExitSafe wird über die Eingänge Einzel ▲, Einzel ▼, Melde ▲ und Melde ▼ bedient. Diese Eingänge müssen über Befehlsgeber mit potenzialfreien Kontakten angesteuert werden. Der am ExitSafe angeschlossene Antrieb wird abhängig von diesen Eingängen angesteuert.

Die Funktion der Eingänge kann über die DIP-Schalter wie nachfolgend beschrieben angepasst werden.

#### 6.1.1 Vorrang Einzel- oder Zentralbedienung

##### Schalter 1 OFF

In dieser Stellung haben bei gleichzeitiger Bedienung die Eingänge *Einzel* ▲ und *Einzel* ▼ Vorrang vor den Eingängen *Melde* ▲ und *Melde* ▼.

##### Schalter 1 ON

In dieser Stellung haben bei gleichzeitiger Bedienung die Eingänge *Melde* ▲ und *Melde* ▼ Vorrang vor den Eingängen *Einzel* ▲ und *Einzel* ▼.

#### 6.1.2 Tastbetrieb oder Selbsthaltung

ExitSafe kann entweder im Tastbetrieb oder mit Selbsthaltung betrieben werden. Die Dauer der Selbsthaltung beträgt ca. 180 s und kann durch einen kurzen Eingangsimpuls vorzeitig beendet werden.

Schalter 4 OFF
Tastbetrieb. Der Antrieb wird nur angesteuert, solange ein Eingang bedient wird. Sinnvoll, wenn ein angeschlossener Befehlsgeber die Selbsthaltung übernimmt.

Schalter 4 ON & Schalter 5 OFF
Sofortige Selbsthaltung. Die Ansteuerung des Antriebs bleibt nach Abfallen des Eingangssignals aktiv.

Schalter 4 ON & Schalter 5 ON
Verzögerte Selbsthaltung. Bei kurzer Betätigung wird der Antrieb nur kurz angesteuert. Erst nach längerer Betätigung bleibt die Ansteuerung des Antriebs nach Abfallen des Eingangssignals aktiv. Sinnvoll für die Verstellung von Jalousie-Lamellen mit kurzen Betätigungen.

### 6.1.3 Drahtbruchererkennung

Diese Funktion ist nur für den Eingang Melde ▲ verfügbar. Alle anderen Eingänge sind für Schließer-Kontakte ausgelegt.

Schalter 6 OFF
Keine Drahtbruchererkennung. Der Befehlsgeber am Eingang Melde ▲ ist ein Schließer-Kontakt.

Schalter 6 ON
Drahtbruchererkennung. Der Befehlsgeber am Eingang Melde ▲ ist ein Öffner-Kontakt.

## 6.2 Signalisierung

Das ExitSafe Steuermodul gibt die folgenden, akustischen Warnsignale aus:

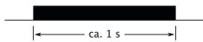
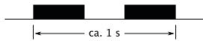
Warnsignal	Bedeutung und Maßnahmen
1 x lang 	Auswechseln des Akkupacks erforderlich. 2 Jahre Betriebsdauer oder 500 Ladezyklen des Akkupacks wurden erreicht. <ul style="list-style-type: none"> <li>• Wechseln Sie den Akkupack.</li> </ul>
2 x kurz 	Geringer Ladezustand. Der Ladezustand des Akkupacks für eine zuverlässige Funktion wurde unterschritten. <ul style="list-style-type: none"> <li>• Vermeiden Sie weitere Betätigungen des Antriebs.</li> <li>• Stellen Sie gegebenenfalls die Netzversorgung wieder her.</li> </ul>

Tabelle 6: Warnsignale

Mittels DIP-Schalter 2 kann das Warnsignal zum Austauschen des Akkupacks eingestellt werden. Das Warnsignal für einen geringen Ladezustand kann nicht deaktiviert werden.

Schalter 2 OFF
Austauschen des Akkupacks wird signalisiert.

Schalter 2 ON
Das Warnsignal zum Austauschen des Akkupacks ist deaktiviert. Nur ein geringer Ladezustand des Akkupacks wird akustisch signalisiert.

## 6.3 Automatischer Hochlauf

Bei aktiviertem automatischem Hochlauf steuert ExitSafe den Antrieb auf, wenn der Ladezustand des Akkupacks soweit abgefallen ist, dass nur noch eine voll-

ständige Bewegung des Antriebs gewährleistet werden kann.

Der automatische Hochlauf kann mittels DIP-Schalter 3 eingestellt werden.

#### Schalter 3 OFF

Kein automatischer Hochlauf. Ein geringer Ladezustand des Akkupacks wird nur akustisch signalisiert.

#### Schalter 3 ON

Automatischer Hochlauf aktiviert. Bei geringem Ladezustand des Akkupacks ertönt ein Warnsignal und der Antrieb wird auf gesteuert.

### 6.4 Stillsetzung und Wiederinbetriebnahme

Beachten Sie die folgenden Punkte bei einem geplanten Abschalten der Netzversorgung über einen längeren Zeitraum:

- Bei aktiviertem automatischen Hochlauf wird der Antrieb nach einiger Zeit ohne Netzversorgung selbstständig angesteuert. Trennen Sie den Akkupack um dies zu vermeiden.
- Der Akkupack wechselt nach mehreren Tagen ohne Nachladen in einen Stromsparmodus. ExitSafe ist in diesem Zustand nicht betriebsbereit.
- Um nach dem Wiedereinschalten der Netzversorgung die volle Betriebsbereitschaft herzustellen, muss der Akkupack zunächst über mehrere Stunden aufgeladen werden.

### 6.5 Weitere Hinweise

- Ladezyklen und Betriebsdauer werden vom Akkupack selbst erfasst. Nach einem Austausch des Akkupacks sind daher keine weiteren Schritte notwendig, um das Steuermodul für den neuen Akkupack einzurichten.
- Die Energieversorgung des Antriebs erfolgt immer aus dem Akkupack. Daher ist ein Betrieb des Antriebs am Steuermodul ohne Akkupack nicht möglich.

## 7 Instandhaltung

### 7.1 Reinigung

Die Komponenten des ExitSafe benötigen keine spezielle Reinigung, sofern sie durch den Einbau in einer Installationsdose vor Verunreinigungen geschützt sind.

### 7.2 Wartung

Der Akkupack des ExitSafe verliert nach längerem Betrieb oder häufigem Entladen seine Leistungsfähigkeit. Er sollte daher nach zwei Jahren ausgewechselt werden.

Wenn DIP-Schalter 2 auf dem Steuermodul auf OFF gestellt wird, dann ertönt nach 2 Jahren Betriebsdauer oder 500 Ladezyklen des Akkupacks ein Warnsignal. Der Akkupack sollte dann zeitnah ausgewechselt werden.

Der auszuwechselnde Akkupack sollte vor dem Austausch durch mehrmalige Betätigung des Antriebs leer gefahren werden.

Ladezyklen und Betriebsdauer werden vom Akkupack selbst erfasst. Nach einem Austausch des Akkupacks sind daher keine weiteren Schritte notwendig, um das Steuermodul für den neuen Akkupack einzurichten.

## 7.3 Reparatur

Beschädigte Komponenten des ExitSafe dürfen nur vom Hersteller repariert werden. Wenden Sie sich gegebenenfalls an Ihren Lieferanten.

## 8 Außerbetriebnahme und Entsorgung

### 8.1 Demontage

#### WARNUNG



**Verletzungsgefahr und Beschädigungen durch nichtverbundene elektrische Leitungen möglich.**

- Der elektrische Anschluss darf nur durch qualifiziertes Fachpersonal verändert werden.
- Führen Sie Arbeiten am elektrischen Anschluss nur im spannungsfreien Zustand durch.
- Beachten Sie die Ladung des Akkupacks.
- Achten Sie darauf, dass abgezogene Anschlussleitungen nicht ungeschützt bleiben (isolieren).

Falls Sie die ExitSafe Komponenten ausbauen möchten, gehen Sie bitte wie folgt vor:

1. Schalten Sie die Stromversorgung ab.
2. Fahren Sie den Akkupack durch mehrmalige Betätigung des Antriebs leer.
3. Trennen Sie den Akkupack vom Steuermodul.
4. Sofern die Komponenten in einer Installationsdose verbaut sind, ziehen Sie sie heraus.
5. Trennen Sie alle angeschlossenen Leitungen.

## 8.2 Entsorgung

Akkupacks sind nach den gesetzlichen Regeln für Akkus und Batterien zu entsorgen. Kleben Sie bitte offene Kontaktstellen vor der Entsorgung ab.

Das Steuermodul ist nach den gesetzlichen Regeln für Elektronikgeräte zu entsorgen.

Die Verpackung muss nach den geltenden Regeln für Kartonagen und Kunststoff getrennt entsorgt werden.

## 9 Zertifizierung und Impressum

### 9.1 EU-Konformitätserklärung

Hiermit erklärt elero GmbH, dass ExitSafe der Richtlinie 2014/53/EU entspricht. Der vollständige Text der EU-Konformitätserklärung ist unter der folgenden Internetadresse verfügbar: [www.elero.de/downloads-service](http://www.elero.de/downloads-service)

### 9.2 Impressum

elero GmbH

Maybachstr. 30

73278 Schlierbach

Telefon: +49 (0)7021 9539-0

eMail: [info@elero.de](mailto:info@elero.de)

Internet: [www.elero.de](http://www.elero.de)

WEEE-Reg.-Nr. DE 26410414

© elero GmbH 2019

Alle Rechte vorbehalten. Alle genannten Kennzeichen (wie Produktnamen, Logos, geschäftliche Bezeichnungen) sind geschützt für den jeweiligen Inhaber.

