

# Schieberahmen für Dachfenster PSD1/1

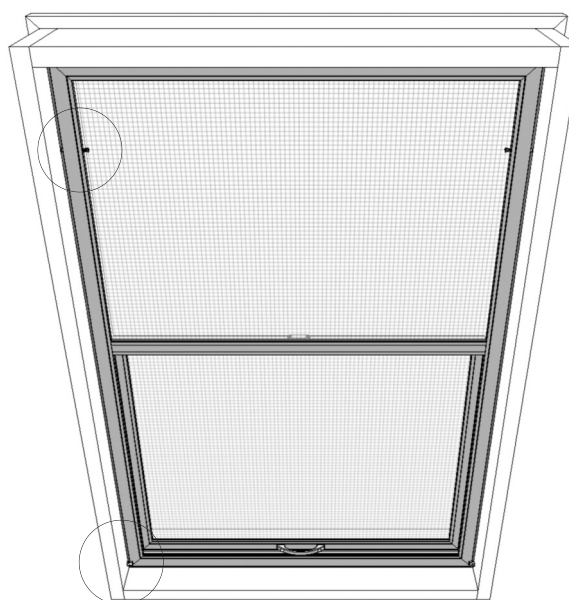
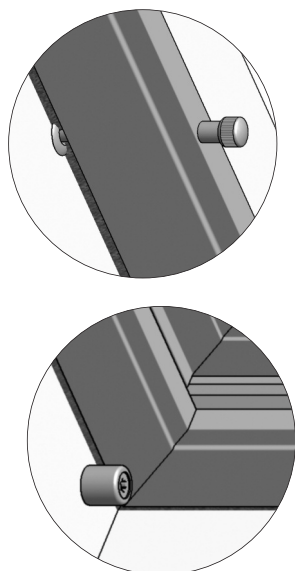


## Montageanleitung

Bitte lesen Sie sich diese Montageanleitung aufmerksam durch, da wir für Fehler, die durch falsche Montage entstehen, keine Haftung übernehmen!  
Zur Montage ausschließlich Edelstahlschrauben verwenden.

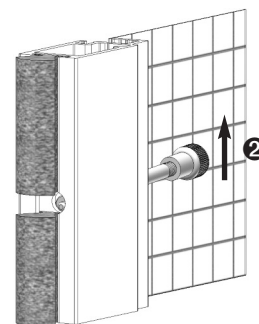
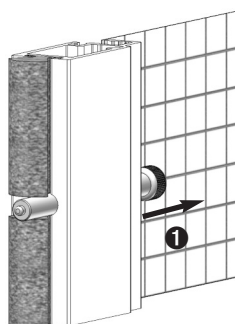
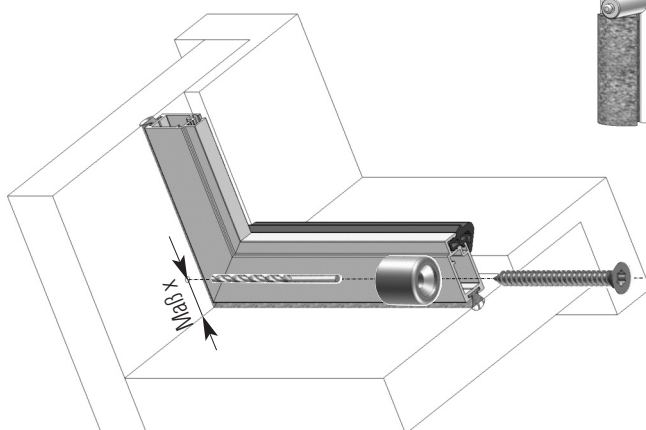
Zubehör			Empfohlene Hilfsmittel	Empfohlene Werkzeuge				
1 x		2 x						
	Bügelgriff P13 35 52.22	SK 4,0 x 40 P15 07 40.40.TX	Montagesatz für Hülsen P17 23 35	Hammer	Bleistift	Schraubend- dreher	Akku- Bohrschrauber	Alubohrer ø 2,5 mm Holzbohrer ø 6,6 mm
2 x		2 x						
	RK 3,5 x 13 P15 03 35.13.TX	Hülse mit Bund P13 23 32						
2 x								
		Auflagerundeil P14 39 41						

## Gesamtansicht



### 1 Auflagerundeile montieren

Federstifte ganz einziehen **1** und schräg stellen **2**, so dass sie sich am Rahmenprofil arretieren!



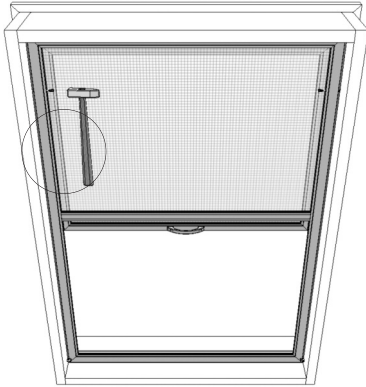
Schieberahmen zur Maßkontrolle in der Leibung in Einbauposition stellen und Position der Auflagerundeile festlegen und markieren.

Um einen komfortablen späteren Ein- und Ausbau zu gewährleisten, für Maß x 25-30 mm wählen!

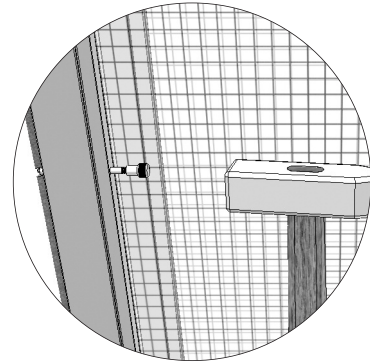
Mit Bohrer ø 2,5 mm an den Markierungen vorbohren und Auflagerundeile mit SK 4,0 x 40 anschrauben.

### 2 Hülsen montieren

Schieberahmen mit arretierten Federstiften in der Leibung auf die Auflagerundteile positionieren und ausrichten.



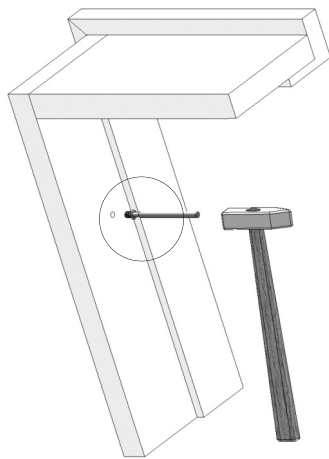
Federstifte vorsichtig gerade stellen, so dass sie auf der Leibung aufliegen und spannen. Federstiftköpfe mit dem Hammer leicht anklopfen um die Position der Hülsen in der Leibung zu markieren.



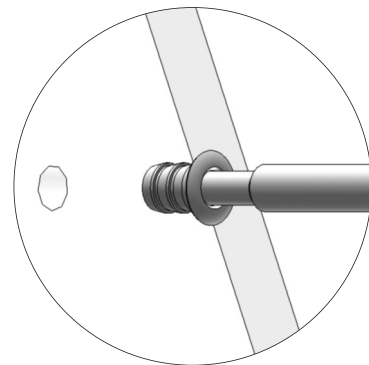
Federstifte wieder einziehen und arretieren, siehe Punkt **1**.

Mit dem Holzbohrer  $\varnothing$  6,6 mm aus dem Montagesatz P17 23 35 an den markierten Stellen bohren. Bohrungstiefe mit dem Hülseneinschlag prüfen, bei Bedarf nachbohren.

**!** Die montierte Hülse kann nicht mehr entnommen werden!



Hülse auf Hülseneinschlag aufstecken und einschlagen.



**!** Abhängig vom Untergrund kann die rechtwinkelige Lage der Hülse zur Leibung mit Hilfe des Hülseneinschlags leicht korrigiert werden.

Schieberahmen mit arretierten Federstiften in der Leibung auf den Auflagerundteilen positionieren, Federstifte zu den Hülsen richten, gerade stellen und einschnappen lassen.

**!** Vergewissern Sie sich, dass die Federstifte ganz eingeschnappt sind!

**!** Um die Zugkraft des Magnetes bei Bedarf zu reduzieren, kleben Sie außen bündig auf die Gegenplatte des Magnets, wie abgebildet einen Streifen Dämpfungsband P12 35 05 auf.

