

Türschließer



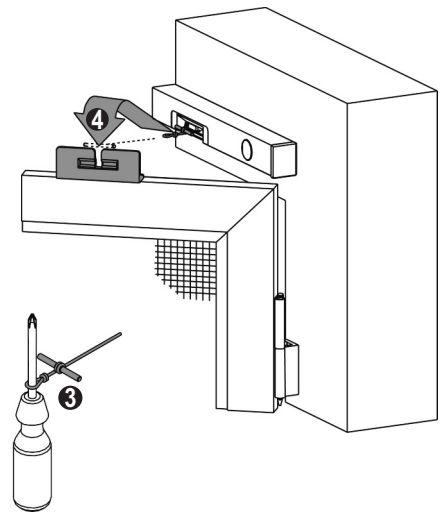
Montage- und Bedienungsanleitung

Zur Montage ausschließlich Edelstahlschrauben verwenden

1

Drehrahmen ohne Montagerahmen

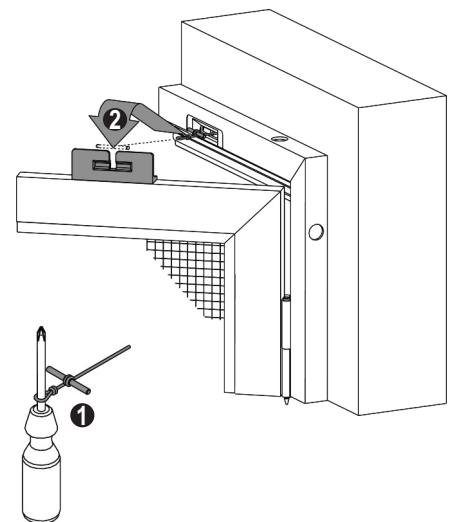
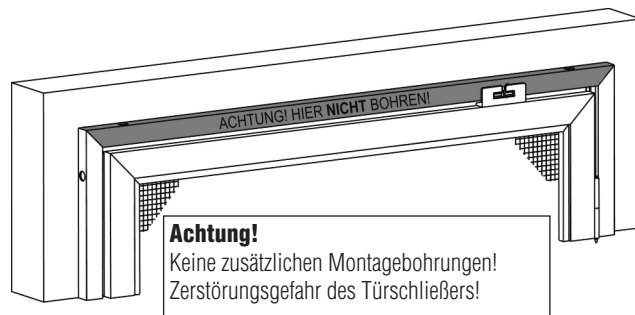
- Formrohr mit Türschließer in Montageposition bringen **1**
- Mit Schraube RK 4 x 16 mm (Art. Nr. P150640.16) durch vorhandene Montagelöcher anschrauben und Abdeckkappen aufstecken **2**
- Drehrahmen öffnen; Einhängestift mit Hilfe der Lasche herausziehen **3** und im Befestigungshalter einhängen **4**



2

Drehrahmen mit Montagerahmen P10 35 21

- Drehrahmen laut beigefügter Montageanleitung montieren
- Türschließer aktivieren
- Drehrahmen öffnen; Einhängestift mit Hilfe der Lasche herausziehen **1** und im Befestigungshalter einhängen **2**



3

Drehrahmen mit Montagerahmen P10 35 31

- Drehrahmen laut beigefügter Montageanleitung montieren
- Türschließer aktivieren
- Drehrahmen öffnen; Einhängestift mit Hilfe der Lasche herausziehen **1** und im Befestigungshalter einschieben **2**
- Zweiten Befestigungshalter verschieben **3** und mit Sechskantschlüssel 2 mm fixieren **4**

