

# Rollo für Türen PRT4/10

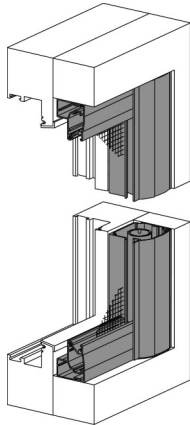


## Montage- und Bedienungsanleitung

Zur Montage ausschließlich Edelstahlschrauben verwenden

### 1 Position des Rollos ermitteln

- Position am Fensterblendrahmen bzw. Leibung ermitteln



### 2 Montagelöcher bohren

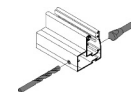
- seitliches Rahmenprofil mit Bohrer 4,5 mm ① durchbohren und mit Senker 10 mm ② durch erste Wand bohren

Bei idealen Montagebedingungen kann das Rollo über die Führungsschienen in das Mauerwerk oder aber auch auf den Blendrahmen (Montage Vorne) geschraubt werden.

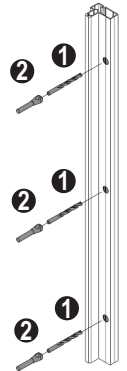
**Option Montage:**



Seitlich



Vorne



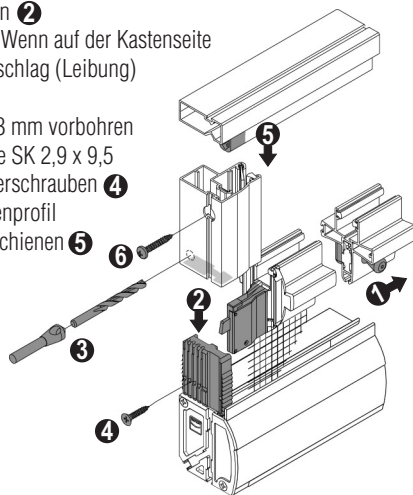
### 3 Führungsschienen montieren

- Rolloverschluss bedienen ① und Führungsschienen einzeln aufstecken ②

- **Option ③ ④** : Wenn auf der Kastenseite bauseits kein Anschlag (Leibung) vorhanden ist:

Mit Bohrer d= 2,3 mm vorbohren und mit Schraube SK 2,9 x 9,5 senken ③ und verschrauben ④

- Seitliches Rahmenprofil in die Führungsschienen ⑤ einschieben und mit Schraube RK 3,9 x 25 ⑥ anschrauben

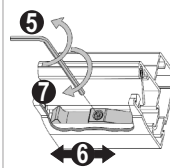


### 4 Anlage montieren

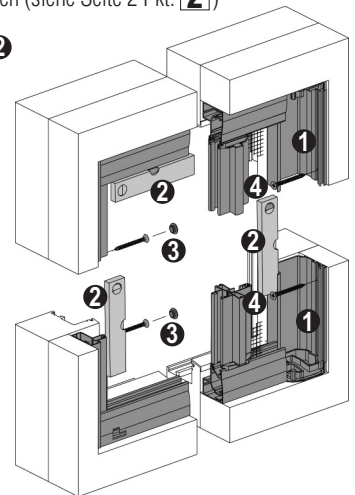
- Kastenblende und Gewebewelle entfernen ① und nach Montage wieder einsetzen (siehe Seite 2 Pkt. ②)

- Mit Wasserwaage ausrichten ②
- In Mauerleibung mit Hilfe von Dübel mit Schraube RK 4 x 40 mm ③ und für SK 3,5 x 40 vorbohren und anschrauben ④
- Maßkontrolle der Diagonale
- Abdeckkappen aufstecken

Option: Endposition der Gewebeschiene anpassen:  
Die Verschlussgegenstücke sind werkseitig voreingestellt.



Bei Bedarf kann die Endposition der Gewebeschiene der Einbausituation angepasst werden.



### 5 Kontrolle der Federspannung

Systeme empfiehlt die Feder mit 10 Umdrehungen vorzuspannen. Das ist aber nur ein Richtwert.

**Die Federkraft muss im montierten Zustand kontrolliert und nachjustiert werden.** (Seite 2 Pkt. ②)

Dabei gilt folgende Grundregel:

Die Gewebeschiene darf nicht schneller zurückgeschoben werden können, als dass die Feder im Wellenprofil das Gewebe aufrollt. Wird dies nicht beachtet, so passiert folgendes:

Beim Zurückschieben der Gewebeschiene faltet sich das Gewebe und kommt aus der Führungsschiene heraus.

Teilweise knickt das Gewebe und reißt ein.

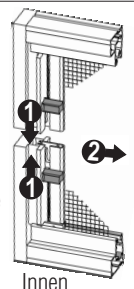
Trotz hoher Federspannung wickelt das Gewebe nicht auf:

- Wellenprofil ist zu lang geschnitten (Soll: 1-2 mm Spiel)
- Die Bürsten in der Führungsschiene wurden nicht mit HLS-Schmierstoff (Art. Nr. P212335) eingesprüht.
- Der Endstopfen wurde an der Höhenjustierscheibe (grün) in das falsche Loch gesteckt.
- Rollo wurde schräg eingebaut.

### 6 Bedienung

Zum Öffnen und Schließen müssen die dafür vorgesehenen Griffe verwendet werden, da sonst Beschädigungen am Gewebe auftreten können.

**Achtung:** Insektenschutzgitter eignen sich nicht als Absturzsicherung für Kleinkinder und Haustiere



Innen

### 7 Reinigung, Pflege und Wartung

Verschmutzungen nur mit Wasser und milden Reinigungsmitteln entfernen. Bitte beachten Sie die Reinigungsanleitung **der unteren Führungsschiene** in der Pflegeanleitung!

# Rollo für Türen PRT4/10



## Montage- und Bedienungsanleitung

Zur Montage ausschließlich Edelstahlschrauben verwenden

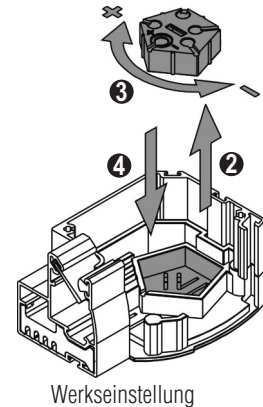
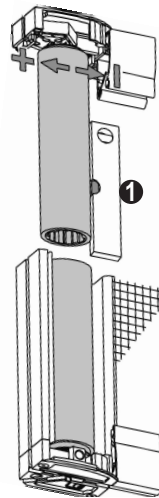
### 1 Ausrichten der Gewebewelle (Gewebewelle läuft aus der seitlichen Führungsschiene)

- Kontrolle, ob das Rollo waagrecht montiert wurde ❶

Bei Abweichung:

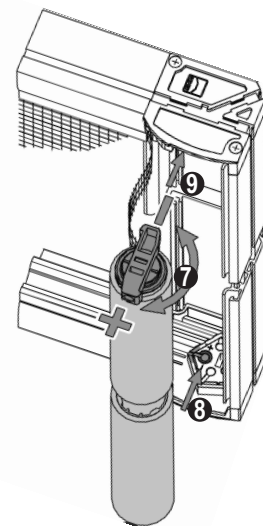
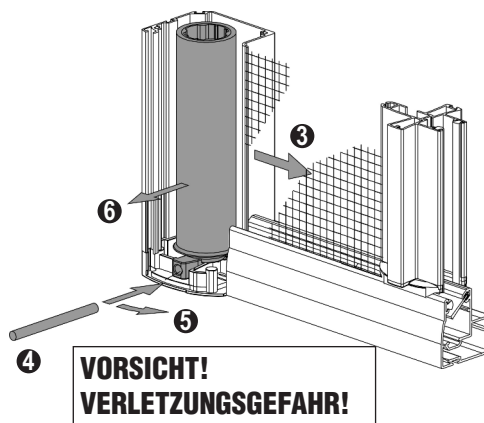
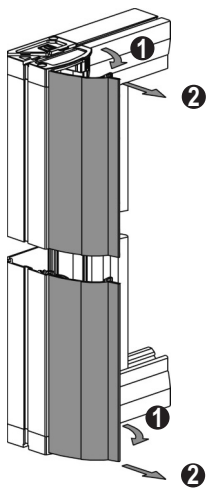
- Gewebewelle entfernen
- Höhenverstelleiche entnehmen ❷ und je nach benötigter Höhenveränderung in Richtung + oder - drehen (2 Rastpositionen pro Verdrehrichtung ❸ möglich)
- Höhenverstelleiche wieder einsetzen ❹
- Gewebewelle wieder einsetzen, kontrollieren und bei Bedarf den Vorgang wiederholen

Als Wellenlager der Gewebewelle immer das unterste Loch der Höhenverstelleiche verwenden!



### 2 Rollo-Federkraft anpassen

- Kastenblende öffnen ❶ und abnehmen ❷
- Gewebeschiene ca. 0,4 m zur Seite schieben ❸
- Mit Hilfe eines Stifts (kleiner Schraubenzieher) ❹ den Vorspanner entriegeln ❺ und Gewebewelle herausziehen ❻
- ACHTUNG! Vorspanner und Gewebewelle nicht loslassen! VERLETZUNGSGEFAHR!
- Gewebewelle festhalten und durch Drehen des Vorspanners ❼ Federkraft erhöhen + oder verringern -
- Gewebewelle wieder einsetzen ❽ ❾ ACHTUNG! Am Vorspanner muss das Loch außen sichtbar sein!
- Kastenblende montieren
- Zugkraft testen und bei Bedarf den Spannvorgang wiederholen



Um die Leichtgängigkeit des Rollos zu erhöhen, können die Streifenbürsten mit dem HLS-Schmierstoff (Art. Nr. P21 23 35) eingesprüht werden. Man erreicht dadurch eine wesentlich bessere Leichtgängigkeit des Rollos und zum anderen wird die Streifenbürste gleichzeitig gegen Korrosion geschützt.