

Rollo für Türen PRT3/1

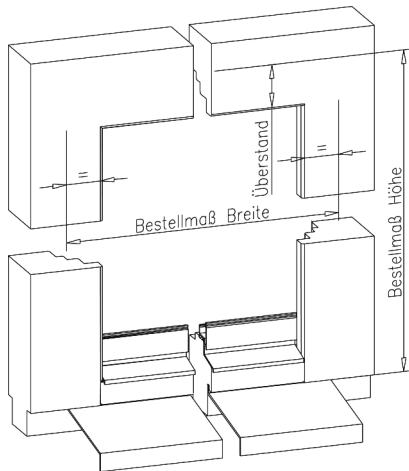


Montage- und Bedienungsanleitung

Zur Montage ausschließlich Edelstahlschrauben verwenden!

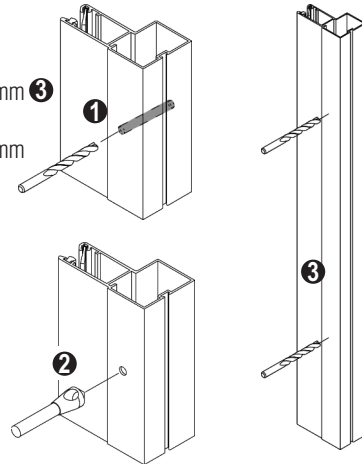
1 Position des Rollos ermitteln

- Position am Fensterblendrahmen ausmessen

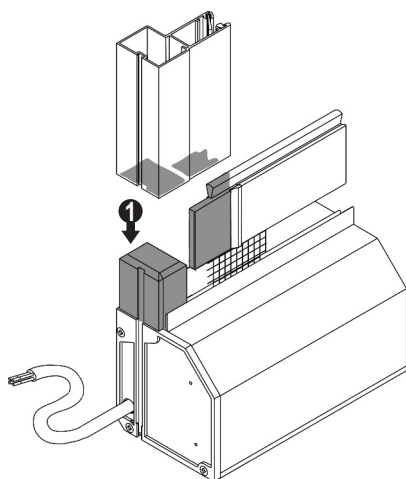


2 Führungsschienen bohren

- mit Bohrer 5 mm durchbohren ①
- mit Senker 10 mm durch erste Wand bohren und Schraubensenk-
kopfauflege
ansenken ②
- ab Höhe > 1600 mm ③
3 Bohrungen
- ab Höhe > 2400 mm
4 Bohrungen



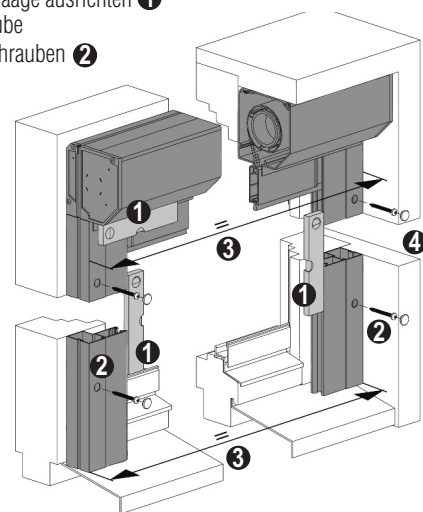
3 Führungsschienen montieren



4 Anlage montieren

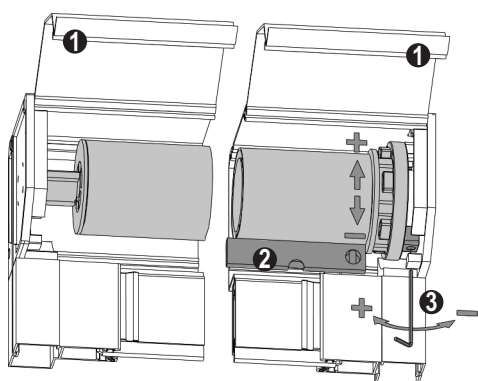
- mit Wasserwaage ausrichten ①
- mit Rundkopfschraube
RK 4 x 40 mm anschrauben ②
- Maßkontrolle ③
- Abdeckkappen
aufstecken ④

Achtung:
Die elektrischen
Anschlußarbeiten
dürfen nur von
einem Elektro-
fachbetrieb
durchgeführt werden.



4.1 Gewebewelle waagrecht ausrichten

- Revisionsdeckel öffnen ①
- Kontrolle, ob das Rollo waagrecht montiert wurde ②
- Bei Abweichung Motorzapfenadapter mit Sechskant schlüssel
3 mm in der Höhe ausrichten ③



5 Bedienung / Motoreinstellungen

Die Bedienung erfolgt je nach Ausführung des E-Motors mit elektrischen Taster/Schalter oder mit Funk- bzw. Funkhandsender.

Bedienung mit Taster/Schalter:

Zur Motoreinstellung verwenden Sie die Einstellanleitung für Elektromotoren

Bedienung mit Funk- bzw. Funkhandsender:

Zur Motoreinstellung verwenden Sie die Einstellanleitung **Funkmotor** für Elektromotoren

6 Reinigung, Pflege und Wartung

Verschmutzungen nur mit Wasser und milden Reinigungsmitteln entfernen.