

# Rollo für Fenster PRF4/9

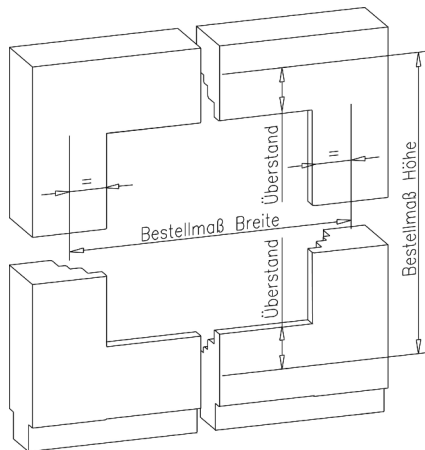


## Montage- und Bedienungsanleitung

Zur Montage ausschließlich Edelstahlschrauben verwenden

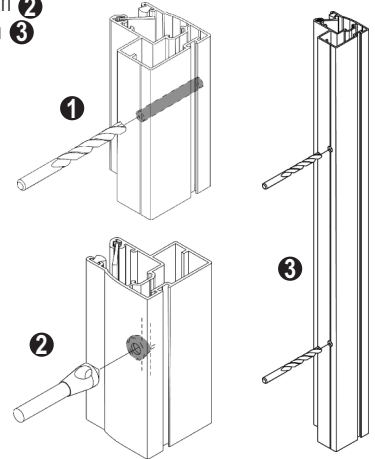
### 1 Position des Rollos ermitteln

- Position am Fensterblendrahmen ausmessen

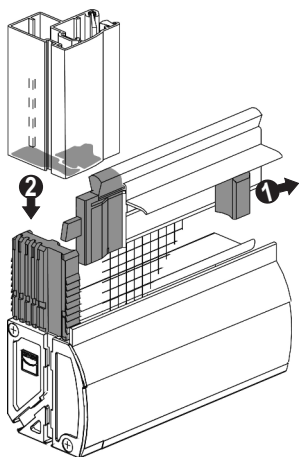


### 2 Führungsschienen bohren

- mit Bohrer 5 mm durchbohren ①
- mit Senker 10 mm durch erste Wand bohren und Schraubensenk-  
kopfaufgabe ansenken ②
- ab Höhe > 1600 mm ③
- 3 Bohrungen



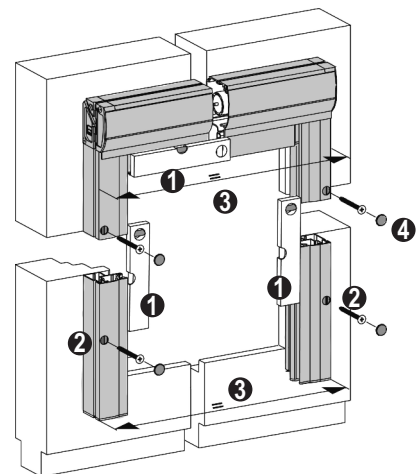
### 3 Führungsschienen montieren



### 4 Anlage montieren

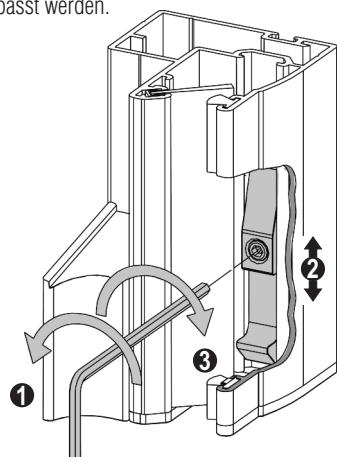
- mit Wasserwaage ausrichten ①

- mit Senkkopfschraube  
SK 4,5 x 50 mm  
anschrauben ②
- Maßkontrolle ③
- Abdeckkappen  
aufstecken ④



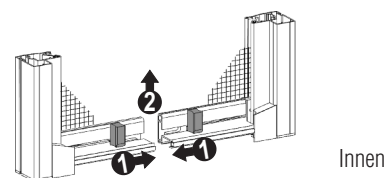
### 4.1 Option: Endposition der Gewebeschiene anpassen

Die Verschlussgegenstücke sind werkseitig voreingestellt.  
Bei Bedarf kann die Endposition der Gewebeschiene  
der Einbausituation angepasst werden.



### 5 Bedienung

Zum Öffnen und Schließen müssen die dafür vorgesehenen Griffe  
verwendet werden, da sonst Beschädigungen am Gewebe auftreten  
können.



**Achtung:** Insektenschutzgitter eignen sich nicht  
als Absturzsicherung für Kleinkinder und Haustiere

### 6 Reinigung, Pflege und Wartung

Verschmutzungen nur mit Wasser und milden Reinigungs-  
mitteln entfernen.

# Rollo für Fenster PRF4/9



## Montage- und Bedienungsanleitung

Zur Montage ausschließlich Edelstahlschrauben verwenden

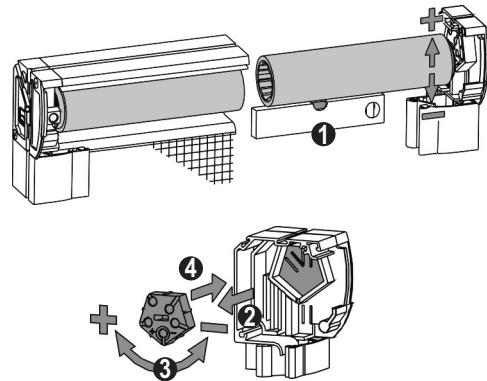
### 1 Ausrichten der Gewebewelle (Gewebewelle läuft aus der seitlichen Führungsschiene)

- Kontrolle, ob das Rollo waagrecht montiert wurde ①

Bei Abweichung:

- Gewebewelle entfernen
- Höhenverstelleiche entnehmen ② und je nach benötigter Höhenveränderung in Richtung + oder - drehen (2 Rastpositionen pro Verdrehrichtung ③ möglich)
- Höhenverstelleiche wieder einsetzen ④
- Gewebewelle wieder einsetzen, kontrollieren und bei Bedarf den Vorgang wiederholen

Als Wellenlager der Gewebewelle immer das unterste Loch der Höhenverstelleiche verwenden!



Werkseinstellung

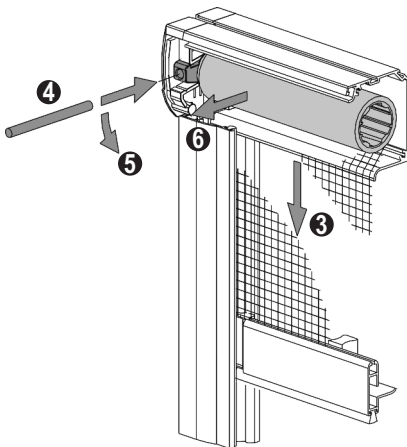
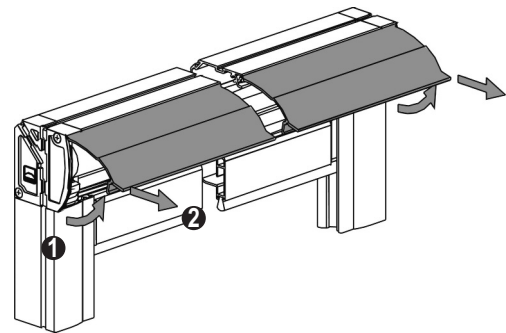
### 2 Rollo-Federkraft anpassen

- Kastenblende öffnen ① und abnehmen ②
- Gewebeschiene ca. 0,4 m nach unten schieben ③
- Mit Hilfe eines Stifts (kleiner Schraubenzieher) ④ den Vorspanner entriegeln ⑤ und Gewebewelle herausziehen ⑥

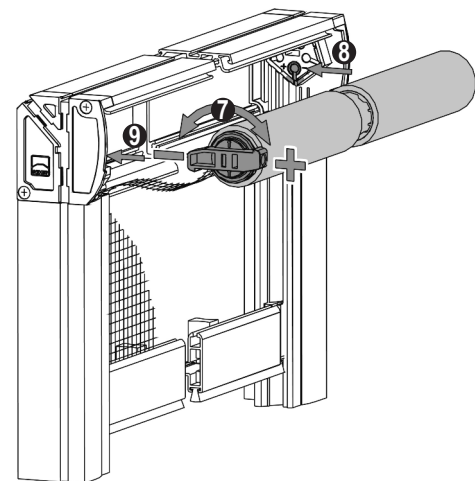
ACHTUNG! Vorspanner und Gewebewelle nicht loslassen!

VERLETZUNGSGEFAHR!

- Gewebewelle festhalten und durch Drehen des Vorspanners ⑦ Federkraft erhöhen + oder verringern -
- Gewebewelle wieder einsetzen ⑧ ⑨
- ACHTUNG! Am Vorspanner muss das Loch außen sichtbar sein!
- Kastenblende montieren
- Zugkraft testen und bei Bedarf den Spannvorgang wiederholen

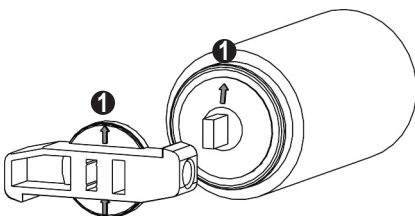


**VORSICHT!  
VERLETZUNGSGEFAHR!**



### 2.1 Option: Vorspanner richtig montieren

Beim Aufstecken des Vorspanners auf die Gewebewelle auf die gleiche Pfeilrichtung achten! ①



Um die Leichtgängigkeit des Rollos zu erhöhen, können die Streifenbürsten mit dem HLS-Schmierstoff eingesprüht werden. Man erreicht dadurch eine wesentlich bessere Leichtgängigkeit des Rollos und zum anderen wird die Streifenbürste gleichzeitig gegen Korrosion geschützt.