

Rollo für Fenster PRF4/2

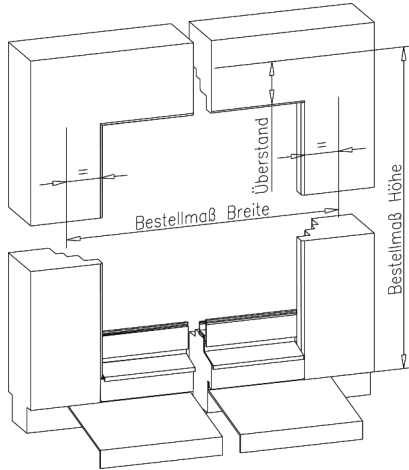


Montage- und Bedienungsanleitung

Zur Montage ausschließlich Edelstahlschrauben verwenden

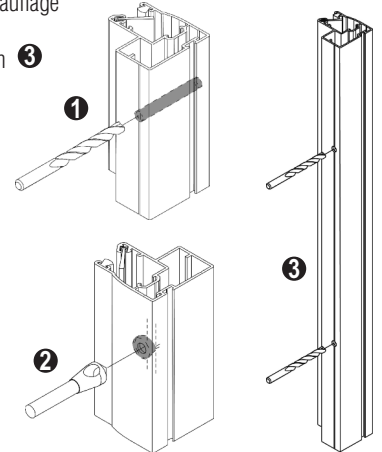
1 Position des Rollos ermitteln

- Position am Fensterblendrahmen ausmessen

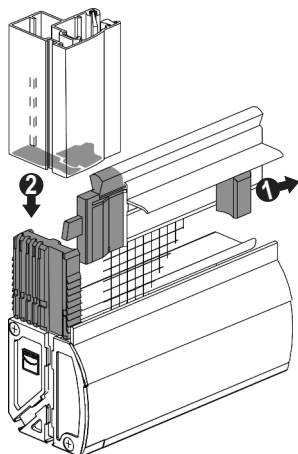


2 Führungsschienen bohren

- mit Bohrer 5 mm durchbohren ①
 - mit Senker 10 mm durch erste Wand bohren und Schraubensenkkopfauflage ansenken ②
 - ab Höhe > 1600 mm ③
 3 Bohrungen

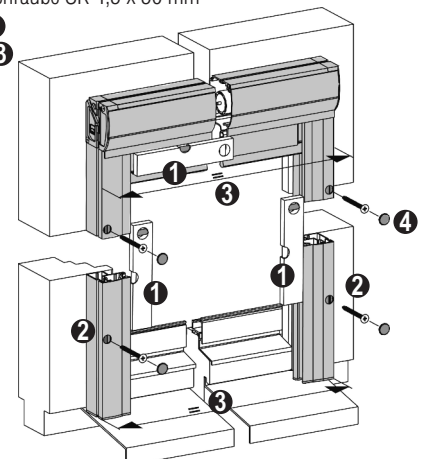


3 Führungsschienen montieren



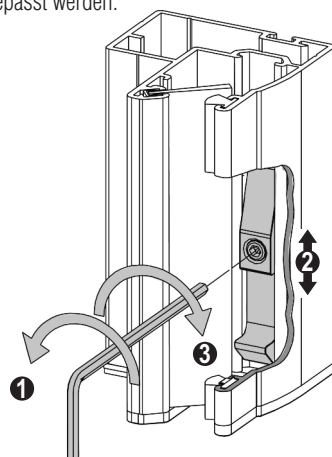
4 Anlage montieren

- mit Wasserwaage ausrichten ①
 - mit Senkkopfschraube SK 4,5 x 50 mm anschrauben ②
 - Maßkontrolle ③
 - Abdeckkappen aufstecken ④



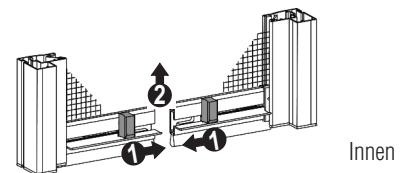
4.1 Option: Endposition der Gewebeschiene anpassen

Die Verschlussgegenstücke sind werkseitig voreingestellt. Bei Bedarf kann die Endposition der Gewebeschiene der Einbausituation angepasst werden.



5 Bedienung

Zum Öffnen und Schließen müssen die dafür vorgesehenen Griffe verwendet werden, da sonst Beschädigungen am Gewebe auftreten können.



Achtung: Insektenschutzgitter eignen sich nicht als Absturzsicherung für Kleinkinder und Haustiere

6 Reinigung, Pflege und Wartung

Verschmutzungen nur mit Wasser und milden Reinigungsmitteln entfernen.

Rollo für Fenster PRF4/2



Montage- und Bedienungsanleitung

Zur Montage ausschließlich Edelstahlschrauben verwenden

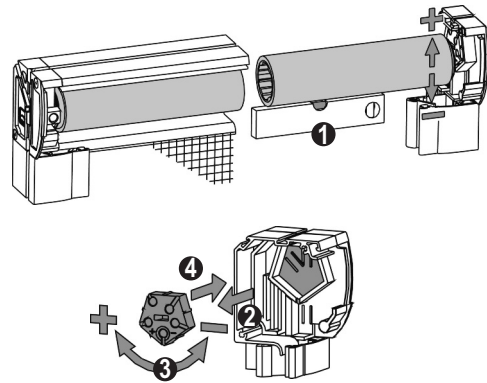
1 Ausrichten der Gewebewelle (Gewebewelle läuft aus der seitlichen Führungsschiene)

- Kontrolle, ob das Rollo waagrecht montiert wurde ①

Bei Abweichung:

- Gewebewelle entfernen
- Höhenverstelleiche entnehmen ② und je nach benötigter Höhenveränderung in Richtung + oder - drehen (2 Rastpositionen pro Verdrehrichtung ③ möglich)
- Höhenverstelleiche wieder einsetzen ④
- Gewebewelle wieder einsetzen, kontrollieren und bei Bedarf den Vorgang wiederholen

Als Wellenlager der Gewebewelle immer das unterste Loch der Höhenverstelleiche verwenden!



Werkseinstellung

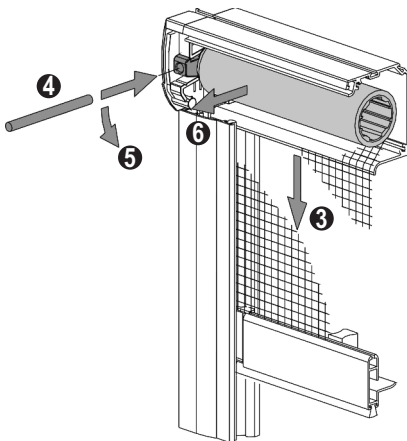
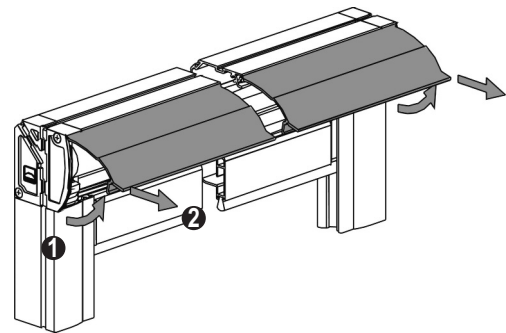
2 Rollo-Federkraft anpassen

- Kastenblende öffnen ① und abnehmen ②
- Gewebeschiene ca. 0,4 m nach unten schieben ③
- Mit Hilfe eines Stifts (kleiner Schraubenzieher) ④ den Vorspanner entriegeln ⑤ und Gewebewelle herausziehen ⑥

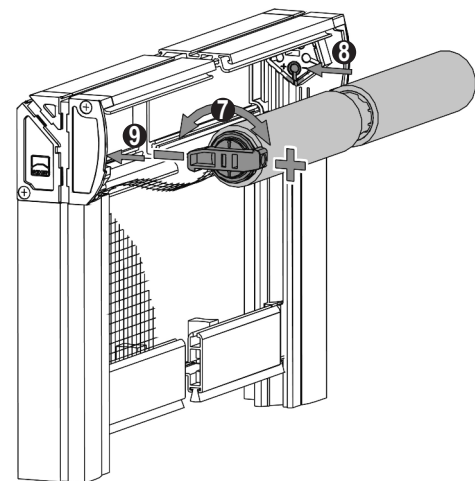
ACHTUNG! Vorspanner und Gewebewelle nicht loslassen!

VERLETZUNGSGEFAHR!

- Gewebewelle festhalten und durch Drehen des Vorspanners ⑦ Federkraft erhöhen + oder verringern -
- Gewebewelle wieder einsetzen ⑧ ⑨
- ACHTUNG! Am Vorspanner muss das Loch außen sichtbar sein!
- Kastenblende montieren
- Zugkraft testen und bei Bedarf den Spannvorgang wiederholen

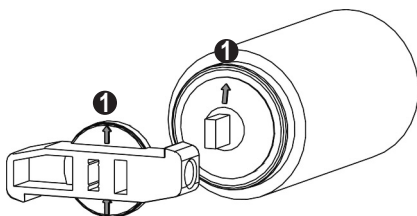


VORSICHT!
VERLETZUNGSGEFAHR!



2.1 Option: Vorspanner richtig montieren

Beim Aufstecken des Vorspanners auf die Gewebewelle auf die gleiche Pfeilrichtung achten! ①



Um die Leichtgängigkeit des Rollos zu erhöhen, können die Streifenbürsten mit dem HLS-Schmierstoff eingesprüht werden. Man erreicht dadurch eine wesentlich bessere Leichtgängigkeit des Rollos und zum anderen wird die Streifenbürste gleichzeitig gegen Korrosion geschützt.