





Drehrahmen für Türen PDT 5/5

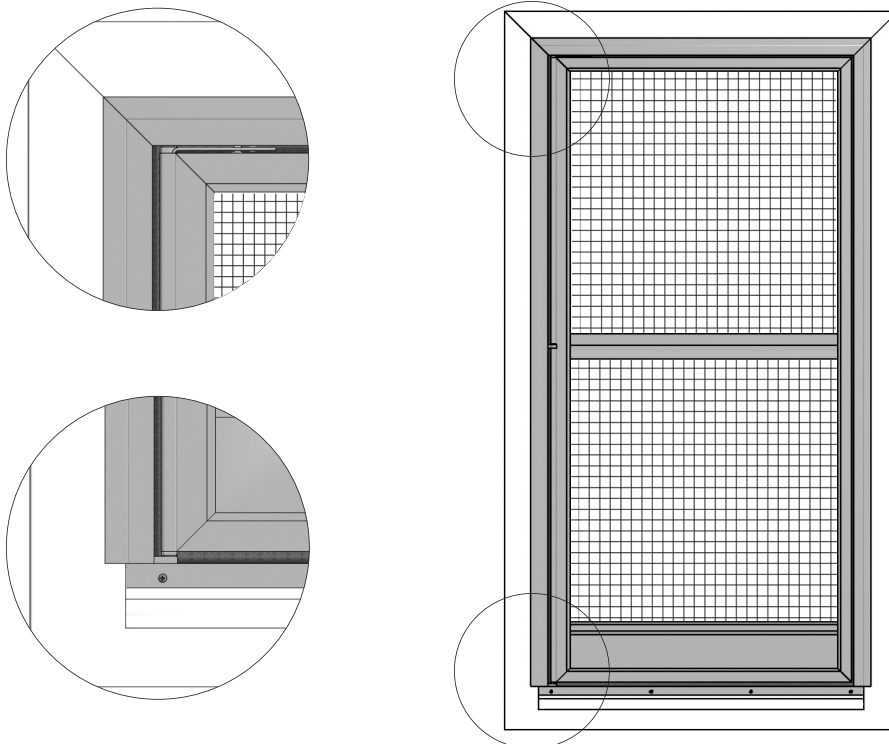


Montageanleitung (Dargestellt sind Montagebohrungen seitlich)

Bitte lesen Sie sich diese Montageanleitung aufmerksam durch, da wir für Fehler, die durch falsche Montage entstehen, keine Haftung übernehmen!
Zur Montage ausschließlich Edelstahlschrauben verwenden.

Zubehör	Empfohlene Hilfsmittel	Empfohlene Werkzeuge
 Inbusschlüssel HEX-Plus 2,0 mm SK 3,9 x 38 P17 06 24.20 P15 04 39.38.TX	 Acrylat- Klebeband P12 25 20.08 Montage- keil P21 35 01 RK 3,5x13 P15 03 35.13.TX Universal- reiniger P21 23 20	 Wasserwaage P17 34 10 Zapfen- senker TX10 TX20 Schrauben- dreher Akku- Bohrschrauber
		 HSS Alu- bohrer ø 2,2 mm ø 2,9 mm ø 4,0 mm

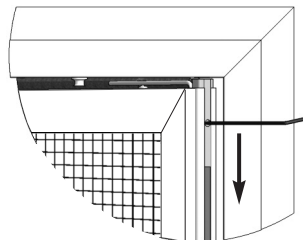
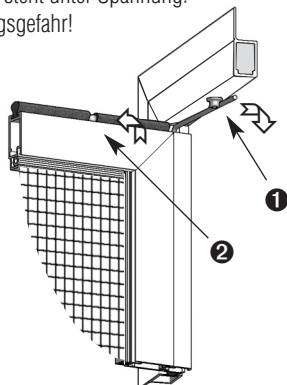
Gesamtansicht



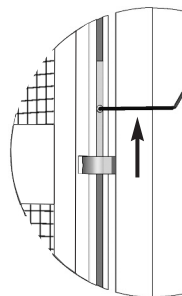
1 Drehrahmen aushängen

Drehrahmen so weit öffnen, dass die Feder gut zu greifen ist. **1** Wie abgebildet die Feder aushängen und **2** am Drehrahmenanschlag einrasten.

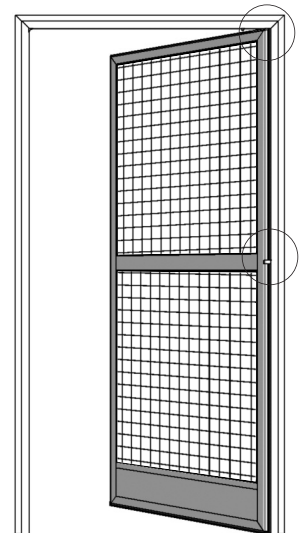
! Die Feder steht unter Spannung!
Verletzungsgefahr!



Mit dem mitgelieferten Inbusschlüssel oberes und mittleres Drehband lösen und aus Buchse bzw. Öse schieben.



Drehrahmen nach vorne kippen und herausheben. Bürstendichtungen aus dem Montagerahmen entfernen.



Drehrahmen für Türen PDT 5/5



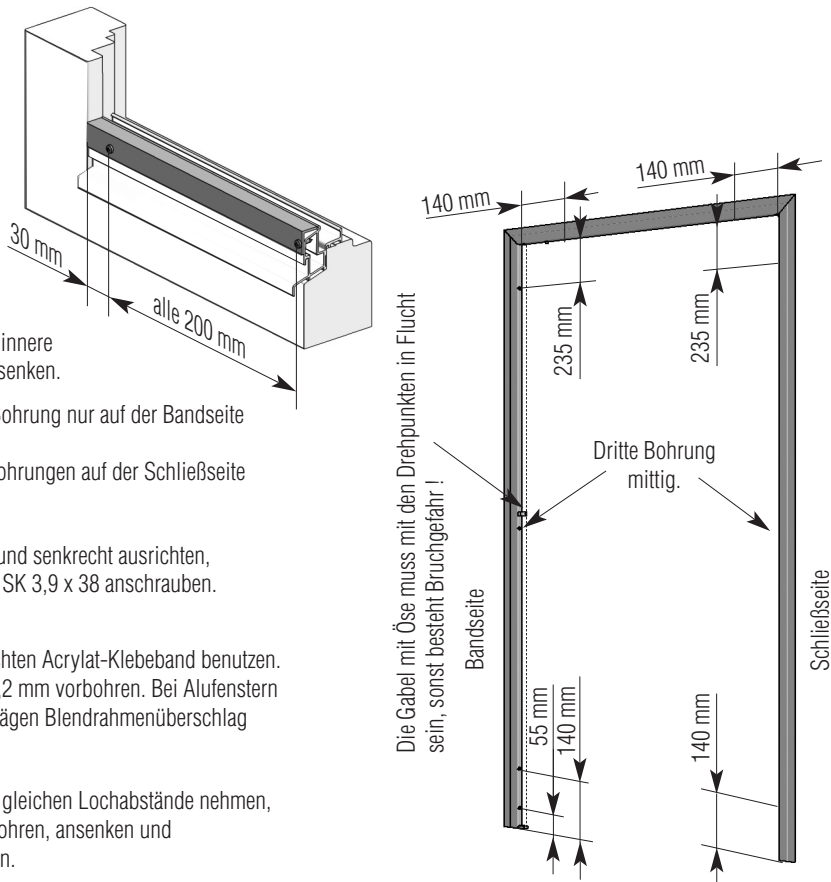
Montageanleitung

2 Montagerahmen anschrauben

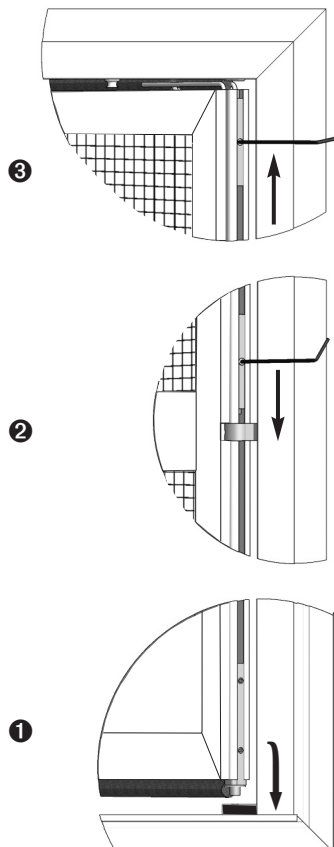
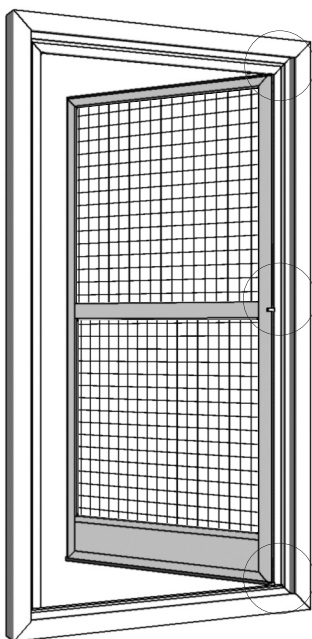
Montagebohrungen seitlich
(❶ entfallen falls mitbestellt)

- ❶ Das mitgelieferte Winkelprofil, mit Bohrer \varnothing 2,9 mm wie angegeben vorbohren und mit Rundkopfschrauben RK 3,5 x 13 an die Regenschutzschiene anschrauben.
- ❷ Montagerahmenprofile nach den angegebenen Maßen mit Bohrer \varnothing 4,0 mm vorbohren und die innere Profilwand mit dem Zapfensenker P17 34 10 ansenken.
- ❸ Aufgrund der hohen Eckbelastung, zusätzliche Bohrung nur auf der Bandseite auf 55 mm von der Unterkante!
Bei Option Magnetkraftverstärkung führen die Bohrungen auf der Schließseite durch die Kunststoff-Halterungen.
- ❹ Montagerahmen zum Blendrahmen waagrecht und senkrecht ausrichten, Blendrahmen anbohren und mit Senkschrauben SK 3,9 x 38 anschrauben. Bürstendichtungen wieder einrollen.
- ❺ Zum Fixieren des Montagerahmens beim Ausrichten Acrylat-Klebeband benutzen. Bei Holz- und Kunststofffenstern mit Bohrer \varnothing 2,2 mm vorbohren. Bei Alufenstern mit Bohrer \varnothing 2,9 mm vorbohren. Bei einem schrägen Blendrahmenüberschlag Montagekeil P21 35 01 verwenden.

Bei Option "Montagebohrungen von vorne", die gleichen Lochabstände nehmen, die Fahne des Profils mit Bohrer \varnothing 4,0 mm vorbohren, ansenken und mit Senkkopfschrauben SK 3,5 x 16 anschrauben.



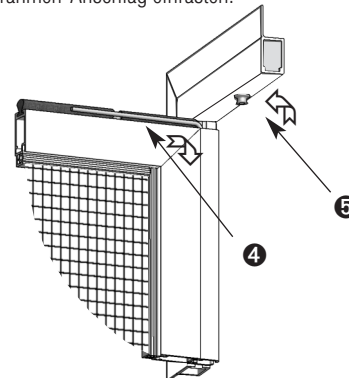
3 Drehrahmen einhängen



- ❶ Drehrahmen wie abgebildet mit dem unteren Drehbeschlag in das Aufnahmeteil stecken, ❷ zum Mittelband ausrichten, Schiebeklemmteil mit dem mitgelieferten Inbusschlüssel in das Mittelband schieben und anziehen. ❸ Oberen Drehbeschlag mit dem mitgelieferten Inbusschlüssel auf Anschlag in Buchse einschieben und fest anziehen.

❹ Oberen Drehbeschlag mit Drehmomentschraubendreher mit 1,7 Nm, den mittleren mit 1,2 Nm anziehen.

Die Feder fest greifen und wie abgebildet (❹ und ❺) am Montagerahmen-Anschlag einrasten.



Den Abstand des Drehrahmens zum Montagerahmen prüfen, ob dieser seitlich und oben gleich ist (6 mm), bei Bedarf die Position des Montagerahmens korrigieren.