





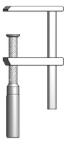





Drehrahmen für Türen PDT 5/1

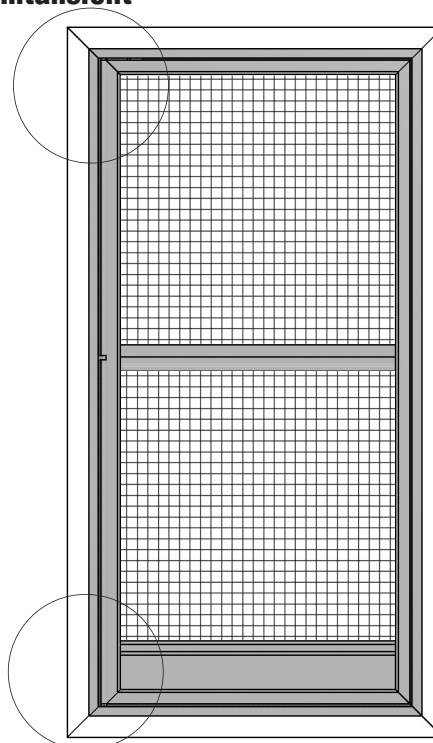
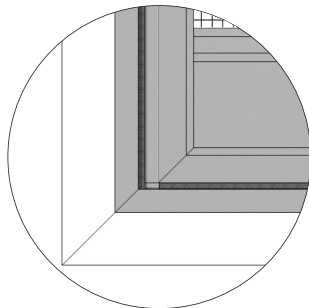
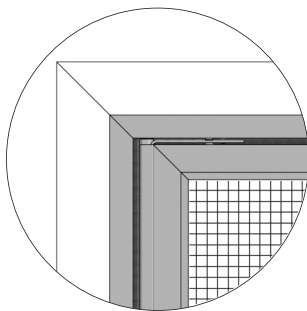


Montageanleitung

Bitte lesen Sie sich diese Montageanleitung aufmerksam durch, da wir für Fehler, die durch falsche Montage entstehen, keine Haftung übernehmen!
Zur Montage ausschließlich Edelstahlschrauben verwenden.

Zubehör	Empfohlene Hilfsmittel	Empfohlene Werkzeuge
 Inbusschlüssel HEX-Plus 2,0 mm P17 06 24.20	   Acrylat- Klebeband P12 25 20.08 RK 3,5 x 13 P15 03 35.13.TX Universal- reiniger P21 23 20	      Wasserwaage Kegelsenk- ø 8 mm ø 10 mm Schraub- zwingen TX10 Schraub- dreher Akku- Bohrschrauber HSS Alu- bohrer ø 2,2 mm ø 2,9 mm ø 4,0 mm

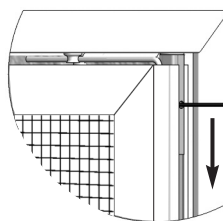
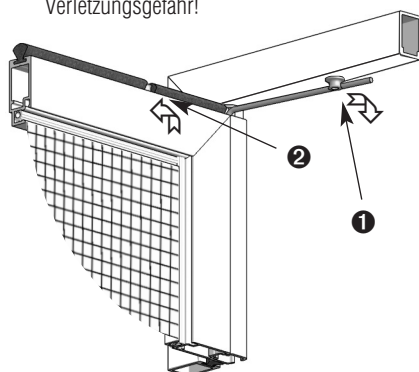
Gesamtansicht



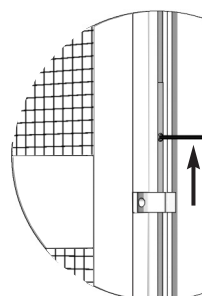
1 Drehrahmen aushängen

Drehrahmen so weit öffnen, dass die Feder gut zu greifen ist. **1** Wie abgebildet die Feder aushängen und **2** am Drehrahmenanschlag einrasten.

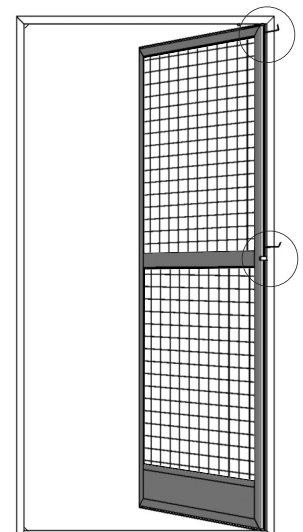
! Die Feder steht unter Spannung!
Verletzungsgefahr!



Mit dem mitgelieferten Inbusschlüssel oberes und mittleres Drehband lösen und aus Buchse bzw. Öse schieben.



Drehrahmen nach vorne kippen und herausheben.



Bei Option "Montagebohrungen seitlich" Bürstendichtungen aus dem Montagerahmen entfernen.

Drehrahmen für Türen PDT 5/1



Montageanleitung

2 Montagerahmen anschrauben

Montagebohrungen von innen

Montagerahmen zum Blendrahmen waagrecht und senkrecht ausrichten. Mit Schraubzwingen fixieren. Blendrahmen und Montagerahmen (nur eine Profilwand!) rundum mit Bohrer \varnothing 2,9 mm nach den angegebenen Maßen anbohren und mit Rundkopfschrauben RK 3,5 x 13 anschrauben.



Zum Fixieren des Montagerahmens beim Ausrichten Acrylat-Kleband benutzen. Bei Holz- und Kunststofffenstern mit Kegelsenker \varnothing 8 mm P17 02 10.08 ansenken und mit Montageschrauben SK 3,5 x 16 P15 08 35.16 anschrauben.

Bei Option "Montagebohrungen von vorne", mit Stufenbohrung und Abdeckkappe, die gleichen Lochabstände nehmen, Montagerahmen mit Bohrer \varnothing 4,0 mm vorbohren, mit Kegelsenker \varnothing 10 mm P17 02 10.10 die erste Profilwand durchsenken. Blendrahmen bei Holz- und Kunststofffenstern mit Bohrer \varnothing 2,2 mm, bei Alufenstern mit Bohrer \varnothing 2,9 mm vorbohren und mit Rundkopfschrauben RK 3,5 x 13 anschrauben.

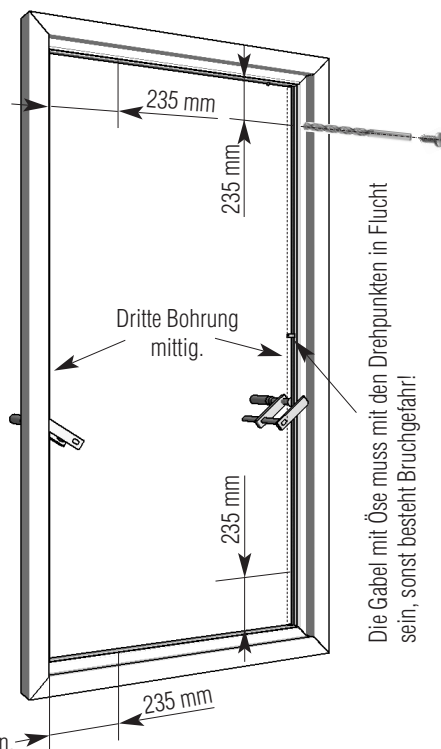


Bei Option Magnetkraftverstärkung führen die Bohrungen auf der Schließseite durch die Kunststoff-Halterungen.

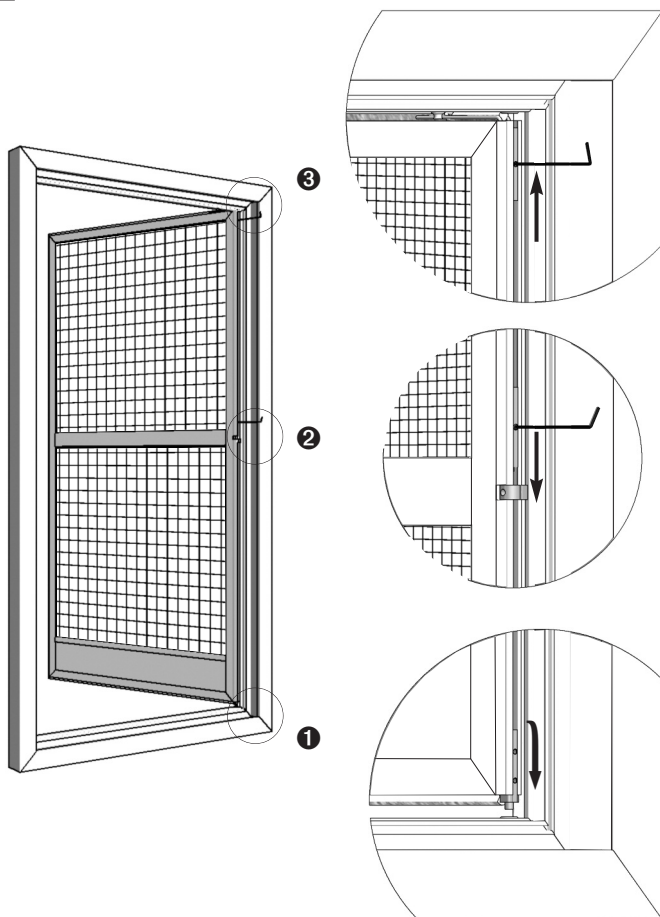
Bei Option "Montagebohrungen seitlich", Montagerahmenprofile nach den angegebenen Maßen mit Bohrer \varnothing 4,0 mm vorbohren, die innere Profilwand mit dem Zapfensenker P17 34 10 ansenken und mit Senkkopfschrauben SK 3,9 x 38 P15 07 35.40 anschrauben. Bürstendichtungen wieder einrollen.



Zum Fixieren des Montagerahmens beim Ausrichten, Acrylat-Kleband benutzen. Bei Holz- und Kunststofffenstern mit Bohrer \varnothing 2,2 mm vorbohren. Bei Alufenstern mit Bohrer \varnothing 2,9 mm vorbohren. Bei einem schrägen Blendrahmenüberschlag Montagekeil P21 35 01 verwenden. Falls der Stulp versetzt ist, das Montagerahmenprofil auf der Schließseite ausgleichen/unterfüttern.



3 Drehrahmen einhängen

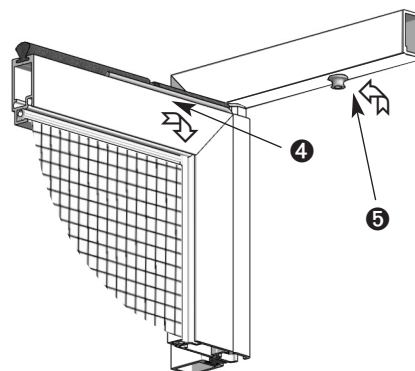


1 Drehrahmen wie abgebildet mit dem unteren Drehbeschlag in das Aufnahmeteil stecken, 2 zum Mittelband ausrichten, Schiebeklemmteil mit dem mitgelieferten Inbusschlüssel in das Mittelband schieben und anziehen. 3 Oberen Drehbeschlag mit dem mitgelieferten Inbusschlüssel auf Anschlag in Buchse einschieben und fest anziehen.



Oberen Drehbeschlag mit Drehmomentschraubendreher mit 1,7 Nm, den mittleren mit 1,2 Nm anziehen.

Die Feder fest greifen und wie abgebildet (4 und 5) am Montagerahmen-Anschlag einrasten.



Den Abstand des Drehrahmens zum Montagerahmen prüfen, ob dieser rundum gleich ist (6 mm), bei Bedarf die Position des Montagerahmens korrigieren.

Bei Option "Montagebohrungen von vorne" anschließend die Abdeckkappen P14 23 91 aufstecken.