

Drehrahmen für Türen PDT4/2



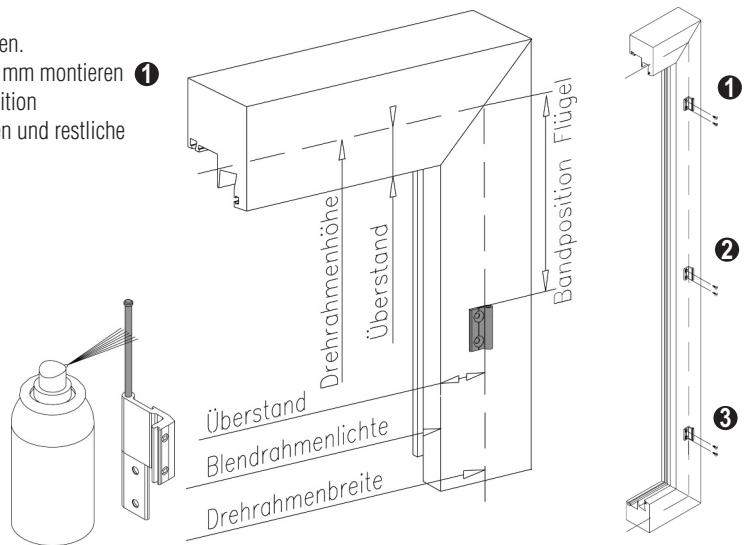
Montage- und Bedienungsanleitung

Zur Montage ausschließlich Edelstahlschrauben verwenden

1 Drehbandmontage

- Position des Drehrahmens am Fensterblendrahmen ausmessen.
- Oberstes Drehband mit Doppelgewindeschraube SK 3,5 x 16 mm montieren ①
- Drehrahmen mit Drehbandstift einhängen - Kontrolle der Position
- Drehrahmen waagrecht ausrichten, Bänderposition anzeichnen und restliche Bänder auf Fensterblendrahmen verschrauben ② ③
- Drehbandstifte einschieben

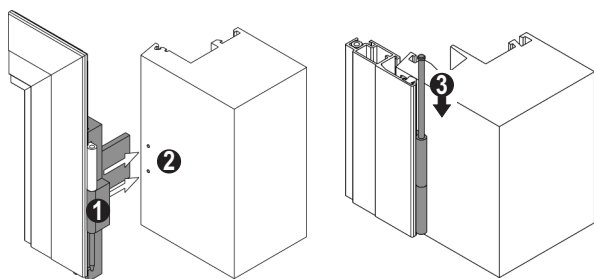
Achtung: Die Drehbandstifte müssen vor der Montage mit Beschlag-Spray eingefettet werden. Die Stifte sind leicht gebogen. Damit ist gewährleistet, dass diese spielfrei sitzen und das Drehband sich geräuscharm bewegt. Ohne Beschlag-Spray besteht die Gefahr von Quietschgeräuschen und erhöhtem Verschleiß.



1.1 Option: Montagelehre P163616 verwenden

(Für seitlichen Überstand 19 mm)

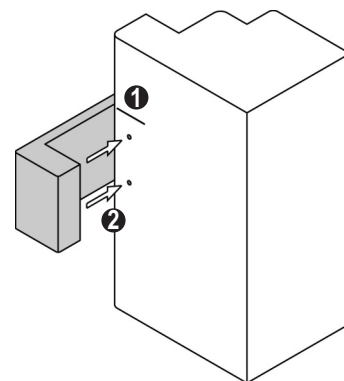
- In oberes und unteres Drehband je eine Montagelehre einhängen ①
- Drehrahmen am Fensterblendrahmen positionieren und waagrecht ausrichten
- Durch festes Andrücken der Montagelehren an den Fensterblendrahmen die Schraub- bzw. Bohrpositionen markieren ②
- Drehbänder mit Doppelgewindeschraube SK 3,5 x 16 mm montieren
- Drehrahmen mit Drehbandstift ③ einhängen und mittleres Drehband anpassen und montieren



1.2 Option: Montagelehre P163602 verwenden

(Für seitlichen Überstand 19 mm)

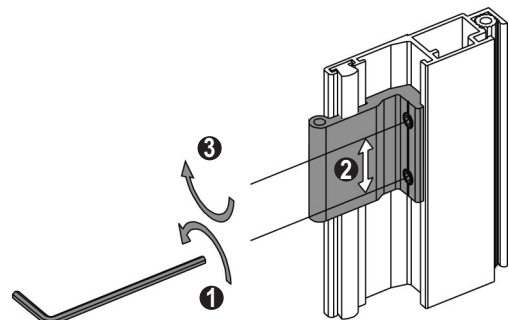
- Drehrahmen am Fensterblendrahmen positionieren und waagrecht ausrichten
- Bänderunterkante am Fensterblendrahmen markieren
- Die Oberkante der Montagelehre an die Markierung ① legen und durch Drücken oder leichtes Schlagen die Schraub- bzw. Bohrpositionen markieren ②
- Drehbänder mit Doppelgewindeschraube SK 3,5 x 16 mm montieren



2 Drehband anpassen

Bei Montagedifferenzen können die Drehbänder am Flügel angepasst werden (2 mm Sechskantschlüssel erforderlich).

- Bei größeren Differenzen als 2 mm müssen die Bürsten gekürzt bzw. verlängert werden.



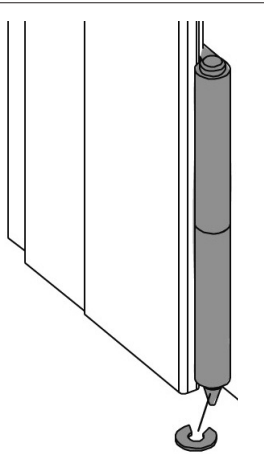
Drehrahmen für Türen PDT4/2



Montage- und Bedienungsanleitung

Zur Montage ausschließlich Edelstahlschrauben verwenden

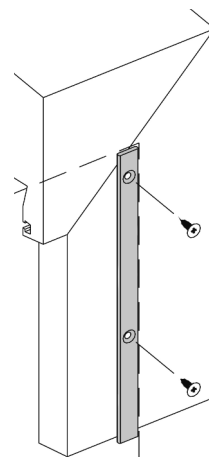
- 2.1 Option: Sicherungsscheibe**
- Sicherungsscheiben aufstecken



- 3 Edelstahlgegenband montieren**

- Fensterblendrahmen reinigen (Klebefläche muss fettfrei, staubfrei und trocken sein)
- Edelstahlgegenband auf Magnetband des Drehrahmens ausrichten
- Schutzstreifen abziehen
- Drehrahmen schließen und fest andrücken
- Drehrahmen öffnen und Edelstahlgegenband mit Schraube SK 2,9 x 9,5 mm anschrauben

Achtung: Nicht sauber versenkte Schrauben beeinträchtigen die Verschlusskraft des Magnetbandes.



- 3.1 Option: Selbstklebendes Magnetband montieren**
- Fensterblendrahmen mit Universalreiniger reinigen (Klebefläche muss fettfrei, staubfrei und trocken sein)
 - Selbstklebendes Magnetband auf Magnetband des Drehrahmens ausrichten
 - Schutzstreifen abziehen
 - Drehrahmen schließen und fest andrücken
 - Drehrahmen öffnen und Magnetband von oben bis unten fest andrücken

- 4 Drehflügel der Baugegebenheit anpassen**

- Prüfen, ob das Magnetband gleichmäßig anliegt und schließt
- Nicht OK => Drehflügel im eingebauten Zustand durch Ziehen bzw. Drücken der gegenüberliegenden Ecken VORSICHTIG ausrichten

5 Bedienung

Zum Öffnen und Schließen müssen die dafür vorgesehenen Griffe verwendet werden, da sonst Beschädigungen am Gewebe auftreten können.

Achtung: Insektenschutzgitter eignen sich nicht als Absturzsicherung für Kleinkinder und Haustiere

6 Reinigung, Pflege und Wartung

Verschmutzungen nur mit Wasser und milden Reinigungsmitteln entfernen.

Alle Beschlagteile sind regelmäßig auf festen Sitz zu prüfen und mindestens einmal jährlich mit Beschlag-Spray leicht einzufetten. Je nach Erfordernis sind die Befestigungsschrauben nachzuziehen bzw. die schadhafte Teile durch autorisiertes Fachpersonal auszutauschen.

