

# Drehrahmen für Türen PDT 3/31

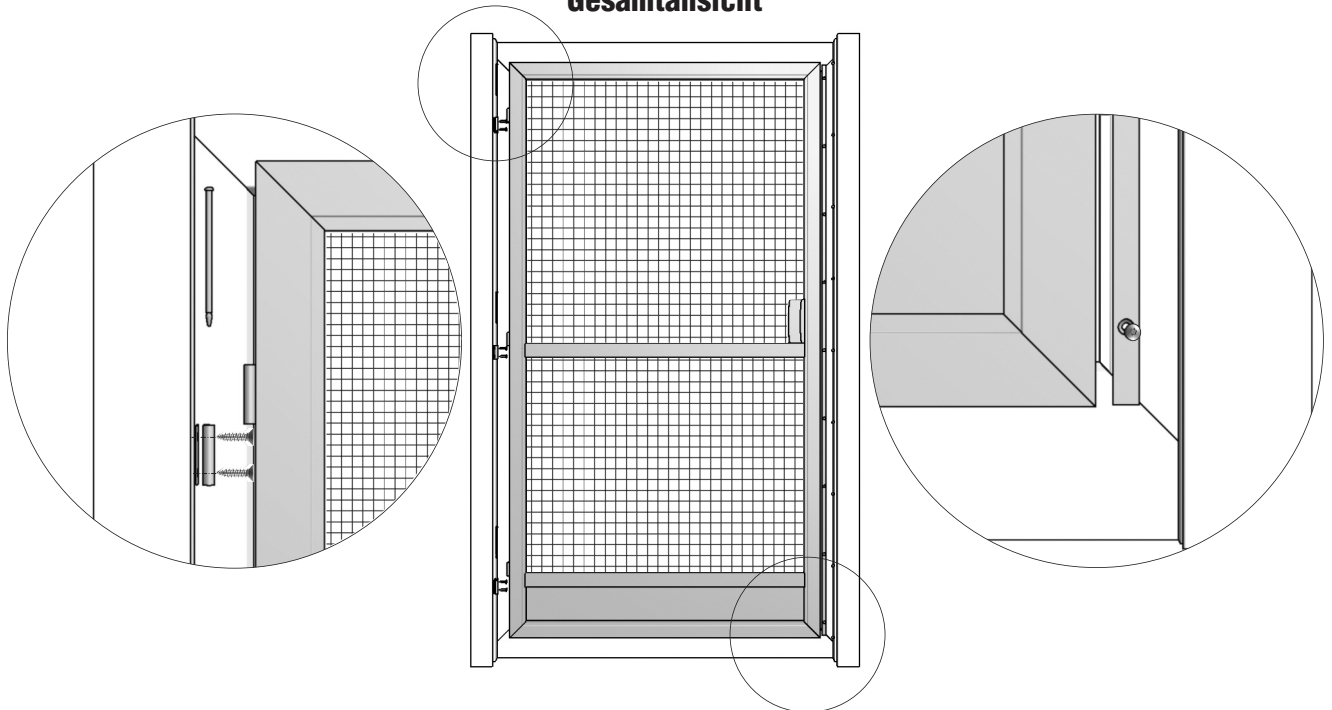


## Montageanleitung

Bitte lesen Sie sich diese Montageanleitung aufmerksam durch, da wir für Fehler, die durch falsche Montage entstehen, keine Haftung übernehmen!  
Zur Montage ausschließlich Edelstahlschrauben verwenden.

Zubehör		bei Option gedämpft		Empfohlene Hilfsmittel		Empfohlene Werkzeuge												
	Distanzunterlage P13 35 20.10 3x		Drehbandteil und Stift für Drehband P13 35 21 je 3x		Bügelgriff P13 35 52.10 1x		Magnetschließersatz P13 35 11.N 1x		Inbusschlüssel HEX-Plus 2,0 mm P17 06 24.20		Beschlag-Spray P21 23 30		TX10		TX20		HSS Alu-bohrer ø 2,0 mm	
	SK M4 x 8 P15 01 04.08.TX 7x		SK M3 x 8 P15 01 03.08.TX 10x	oder		SK 3,5 x 16 P15 08 35.16.TX 7x		SK 2,9 x 9,5 P15 04 29.09.TX 10x		RK 3,5 x 9,5 P15 03 35.09.TX 3x		Universalreiniger P21 23 20		Zentrierbohrer P17 05 01.25		Akku-Bohrschrauber ø 2,5 mm		HSS Alu-bohrer ø 3,5 mm
										Wasserwaage								

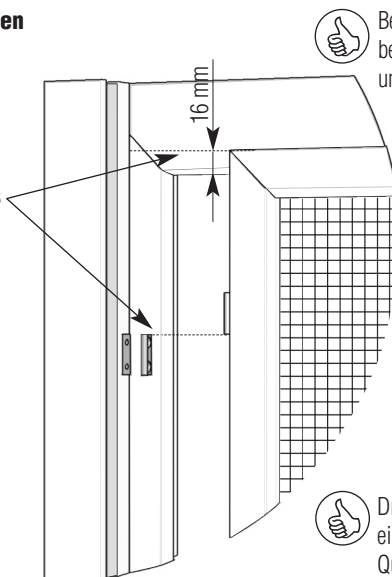
## Gesamtansicht



### 1 Drehbänder montieren

1 Position des Drehrahmens und des oberen Drehbandes am Türeblendrahmen ausmessen und markieren.

2 Drehbandteil an Markierung positionieren, mit Bohrer ø 2,0 mm vorbohren und mit Montageschrauben SK 3,5 x 16 anschrauben.

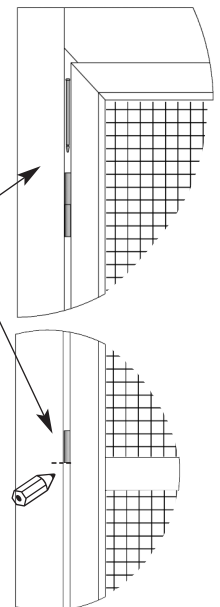


Bei Holz- und Kunststoffenstern mit Bohrer ø 2,0 mm, bei Alufenstern alternativ mit Bohrer ø 3,5 mm vorbohren und Senkkopfschrauben M4 x 8 mm verwenden.

3 Drehrahmen mit Drehbandstift einhängen. Senkrechte Position prüfen und Unterkante der restlichen Drehbänder markieren. Drehbandteile montieren wie bei Punkt 2.



Drehbandstifte vor der Montage mit Beschlag-Spray einfetten, um erhöhten Verschleiß und später mögliche Quietschgeräusche zu vermeiden.



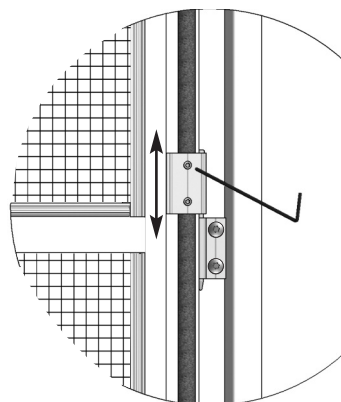
# Drehrahmen für Türen PDT 3/31



## Montageanleitung

### 2 Drehbänder anpassen

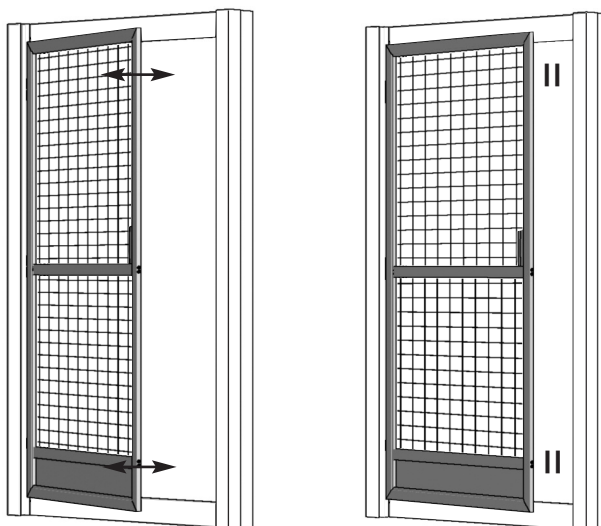
- 1 Bügelgriff mit Schrauben RK 3,5 x 9,6 anschrauben
- 2 Bei Montagedifferenzen können die Drehbänder am Drehrahmen in der Höhe angepasst werden!  
Inbusschrauben mit dem 2,0 mm HEX-Plus Inbusschlüssel lösen, Drehband zum Gegenband in der Höhe anpassen und wieder anziehen. Anschließend die Bürstenlängen kontrollieren und bei Bedarf entsprechend anpassen.



### 3 Drehrahmen zum Blendrahmen ausrichten

Falls der Blendrahmen verzogen ist und die Griffseite des Drehrahmens nicht gleichmäßig parallel auf der ganzen Höhe aufliegt, muss der Drehflügel zum Blendrahmen senkrecht ausgerichtet werden.

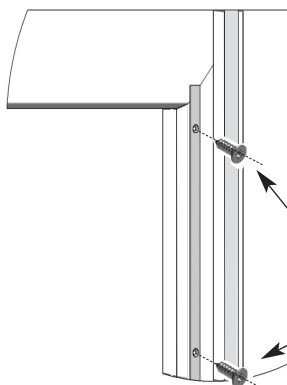
- 👍 Drehrahmen im eingebauten Zustand abwechselnd oben und unten VORSICHTIG ziehen bzw. drücken wobei die andere Ecke immer abgestützt wird.



### 4.a Edelstahlstab montieren

Der mitgelieferte Edelstahlstab auf dem Magnetband des Drehrahmens ausrichten. Schutzfolie abziehen, Drehrahmen schließen und fest andrücken.

- 👍 Fensterblendrahmen mit Universalreiniger reinigen.



- ⚠️ Klebefläche muss fettfrei, staubfrei und trocken sein. Klebestreifen nur als Montagehilfe geeignet!

- 👍 Bei Kunststofffenstern mit Bohrer  $\varnothing$  2,0 mm vorbohren um die Schrauben sauber versenken zu können. Bei Alufenstern mit Bohrer  $\varnothing$  2,5 mm vorbohren und alternativ die LK M3 x 6 Schrauben verwenden.

Drehrahmen öffnen und Edelstahlgegenband mit Schrauben SK 2,9 x 9,6 anschrauben.

### 4.b Selbstklebendes Magnetband montieren

- ⚠️ Magnetbänder sind 2-polig. Auf richtige Polung (Magnethaftung) achten!

- 👍 Fensterblendrahmen mit Universalreiniger reinigen.

Das mitgelieferte selbstklebende Magnetband auf dem Magnetband des Drehrahmens ausrichten. Schutzfolie abziehen, Drehrahmen schließen und fest andrücken. Anschließend Drehrahmen öffnen und aufgeklebtes Magnetband von unten bis oben fest andrücken.

# Drehrahmen für Türen PDT 3/31



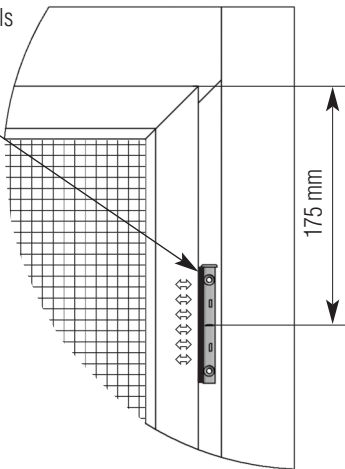
## Montageanleitung

### 4.c Magnetschließersatz montieren bei Option "gedämpft"

**!** Magnetschließer muss genau parallel zum Drehflügel montiert wer-

- 1 Montagehilfe als Abstandhalter zwischen Magnetschließer-Grundkörper und Drehflügel klemmen. Die Magnete aus dem Grundkörper und Drehrahmen fangen sich. Mitte Magnetschließer-Grundkörper 175 mm von Außenkante Drehrahmen positionieren.

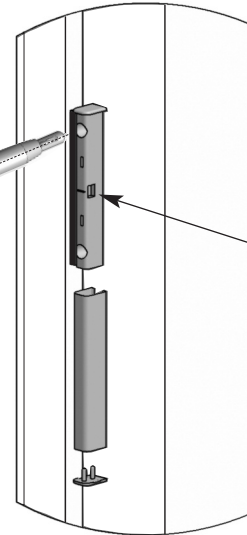
Montagehilfe als Abstandhalter dazwischen klemmen.



- 2 Mit dem Zentrierbohrer vorbohren und mit Montageschrauben SK 3,5 x 16 anschrauben.

**!** Bei Alufenstern mit Bohrer  $\varnothing$  3,1 mm aufbohren.

- 3 Montagehilfe entfernen, Abdeckhülle auf den Grundkörper bis zum Anschlag schieben und Verschlusskappe aufdrücken.



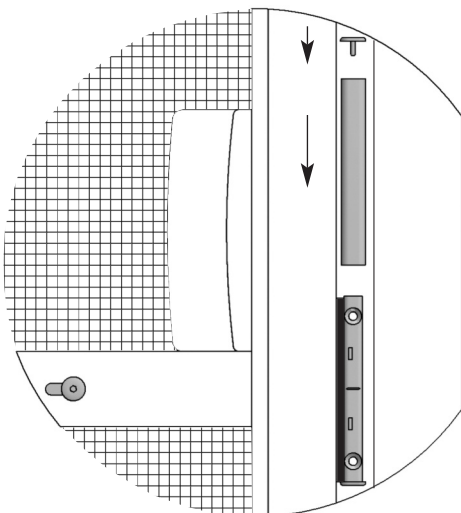
**!** Ausparung zeigt nach außen.

**!** Bei Magnetverstärkung wird von Außenkante Drehrahmen im Abstand von 175 + 127 mm je noch ein weiterer Magnetschließer montiert.

- 4 Die gleiche Vorgehensweise mit dem unteren Magnetschließer wiederholen.

**!** Sollte der Drehrahmen beim Öffnen stark flattern, kann ggfs. der stärker haftende Magnetschließer um 10 mm nach unten oder nach oben positioniert werden. Achtung: Gesamthafkraft lässt dadurch nach!

### 5 Schieberiegel montieren bei Option Schieberiegel



- 1 Transportsicherungsschraube entfernen und Halteknopf mit dem Inbusschlüssel anschrauben.

- 2 Schieberiegelstift positionieren. Montagehilfe und Grundkörper auf den Schieberiegel stecken. Mit dem Zentrierbohrer vorbohren und mit Montageschrauben SK 3,5 x 16 anschrauben.

**!** Bei Alufenstern mit Bohrer  $\varnothing$  3,1 mm aufbohren.

- 3 Montagehilfe entfernen, Abdeckhülle auf den Grundkörper bis zum Anschlag schieben und Verschlusskappe aufdrücken.

\$ \$



" \$

65.40 + 4% & +4 105# ' #0. 660) #6/ ' 34# 863% & #8-8(A3 ' \*. 3 &+ 863% (#4% ' 105#) ' ' 0545\* ' 0 - ' 0) # (560) A\$ 3) \* / ' 0  
" 63 105#) ' #644% . + < 4% & . 45# . 4% 316\$ 07 33' 0& 0

<p># \$ + 2510) ' 82/ 2(5</p> <p>#) 0 5% . + &lt; 3#5</p> <p>9 !</p> <p>9</p>	<p>" 054 31* 33</p>	<p>!</p> <p>○</p> <p>% 316\$ 0</p> <p>83 * 3</p> <p>--6</p> <p>1* 34% 316\$ 3</p>
---	---------------------	---

!

#) 0 5% . + < 3/ 6<) ' 0#62#3# . : . 6/ 3\* 3# / ' 0/ 105# 358' 3& 0

105#) ' \* + ( #4 \$450& #53: 84% ' 0 #) 0 5% . + < 3 360& @ 360& 3\* 3# / ' 0 - . / / ' 0 + #) 0 5 #64& / 360& @ 360& 3\* 3# / ' 0 (#0) ' 04% 65 #) 0 5% . + < 3 360& @ 3 // 710 6< 0-#05 3\* 3# / ' 0214510+30

○ '+ #) 0 5' 315360) 8-8.710 6< 0-#05 3\* 3# / ' 0 + \$450& .710 // ; 01% ' 08' 533 #) 0 5% . + < 3/ 105# 35

105#) ' \* + ( #4 \$450& #53 8# 84% ' 0 - . / / ' 0

6442#360) : ' 45 0#% #6< 0

65 / " 054 31\* 33713\$ 1\* 3060& / 6 105#) ' 4% 316\$ 0 9 #04% 316\$ 0

○ '+ .6( 0453) / 5 1\* 33; // #6(\$1\* 30

105#) ' \* + ( ' 05 3) 0 \$8% \* A' #6( & 0 360& @ 3\$4: 6/ 04% . # 4% + \$ 060& ' 34% . 644 #22 #6(83% ' 0

+ ) . # ' 13' \* ' 048' 4 / 65 / 60530 #) 0 5% . + < 38 + & 31' 0

○ 1.5 & 3 3\* 3# / ' 0\$ + > ((0 0453 (#53 - #00)) (4 & 3453' 3\* #50& #) 0 5% . + < 36/ // 0#% 60501& 30#% 1\$ 0 214510+358' 3& 0 %560) ' 4# 5#(53(5.74458#863% 0#% )

# Drehrahmen für Türen PDT 3/



ohne Montagerahmen

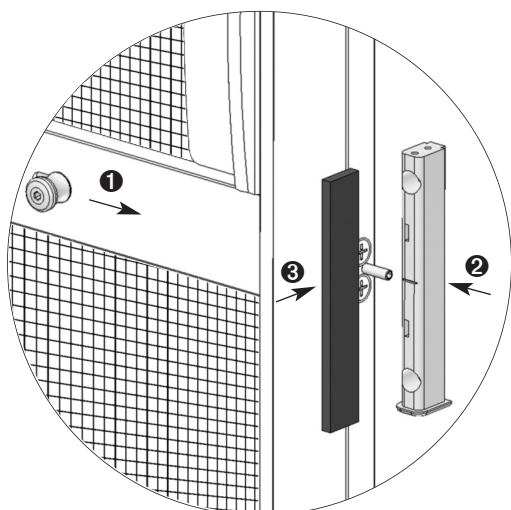
## Montageanleitung - Option Schiebeverschluss

Bitte lesen Sie sich diese Montageanleitung aufmerksam durch, da wir für Fehler, die durch falsche Montage entstehen, keine Haftung übernehmen!  
Zur Montage ausschließlich Edelstahlschrauben verwenden.

Zubehör bei Option Schiebeverschluss	Empfohlene Hilfsmittel	Empfohlene Werkzeuge
 <p>Schiebeverschluss-gegenhalter P 13 34 62</p> <p>SK 3,5x16 P 15 08 35.16.TX 4x</p>	 <p>Zentrierbohrer P 17 05 01.25</p>	 <p>TX10 Schraubendreher</p> <p>Akku-Bohrschrauber</p>

### Schiebeverschluss montieren

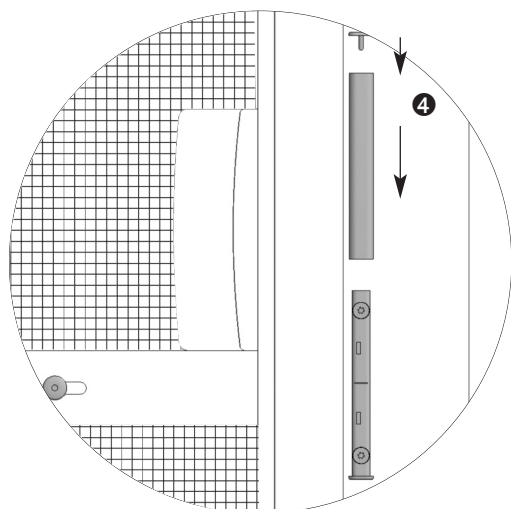
Transportsicherungsschraube entfernen und Halteknopf mit dem Inbusschlüssel anschrauben.



Schieberiegelstift positionieren **1** (ausfahren). Schiebeverschluss Grundkörper auf den Schieberiegel stecken **2** und Montagehilfe als Abstandhalter dazwischen klemmen **3**.

 Montagehilfe durchbohren um aufstecken zu können.

Mit dem Zentrierbohrer vorbohren und mit Montageschrauben SK 3,5x16 anschrauben.



 Bei Alufenstern mit Bohrer  $\varnothing$  3,1 mm aufbohren.

Montagehilfe entfernen, Abdeckhülle auf den Schiebeverschluss Grundkörper bis zum Anschlag schieben und Verschlusskappe aufdrücken **4**.