

Drehrahmen für Türen PDT3/29

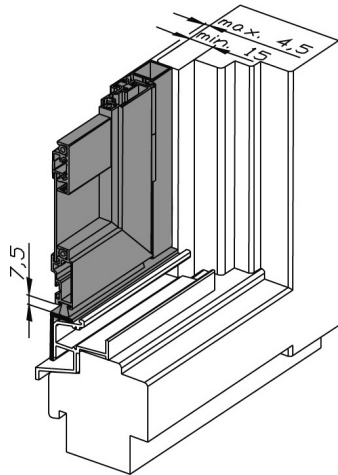


Montage- und Bedienungsanleitung

Zur Montage ausschließlich Edelstahlschrauben verwenden

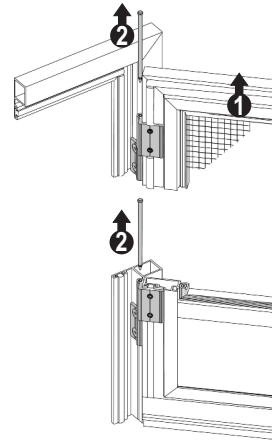
1 Position des Montagerahmens ermitteln

- Position im Fensterblendrahmenüberschlag ausmessen.



2 Drehrahmen aushängen

- Drehrahmen anheben ①
- Drehbandstifte nach oben herausziehen ②

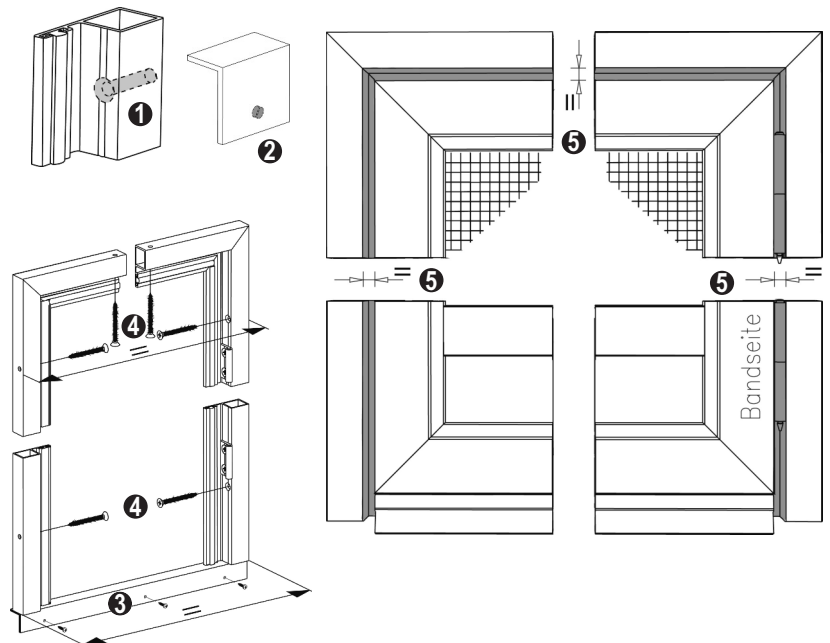


3 Anlage montieren

Verwenden sie Senkkopfschrauben SK 3,5 x 40 mm.

- Montagerahmen vorbohren und senken ① (über Höhe 1600 mm 4 Bohrungen seitlich)
- Winkel vorbohren und entgraten ②
- Winkel mit Schraube RK 3,5 x 9,5 montieren ③
- Montagerahmen positionieren - waagrecht und senkrecht ausrichten (Wasserwaage)
- Montagerahmen anschrauben ④
- Drehrahmen einhängen und Drehbandstifte einschieben
- Kontrolle ob umlaufend gleicher Spalt zwischen Montagerahmen und Drehrahmen ist ⑤

Achtung: Die Drehbandstifte müssen vor der Montage mit Beschlagspray eingefettet werden. Die Stifte sind leicht gebogen. Damit ist gewährleistet, dass diese spielfrei sitzen und das Drehband sich geräuscharm bewegt.



4 Drehflügel der Baugegebenheit anpassen

- Prüfen, ob das Magnetband gleichmäßig anliegt und schließt
- Nicht OK => Drehflügel im eingebauten Zustand durch Ziehen bzw. Drücken der gegenüberliegenden Ecken VORSICHTIG ausrichten

5 Bedienung

Zum Öffnen und Schließen müssen die dafür vorgesehenen Griffe verwendet werden, da sonst Beschädigungen am Gewebe auftreten können.

Achtung: Insektenschutzgitter eignen sich nicht als Absturzsicherung für Kleinkinder und Haustiere

6 Reinigung, Pflege und Wartung

Verschmutzungen nur mit Wasser und milden Reinigungsmitteln entfernen. Alle Beschlagsteile sind regelmäßig auf festen Sitz zu prüfen und mindestens einmal jährlich mit Beschlagspray leicht einzufetten. Je nach Erfordernis sind die Befestigungsschrauben nachzuziehen bzw. die schadhafte Teile durch autorisiertes Fachpersonal auszutauschen.