






















# Drehrahmen für Türen PDT 3/1

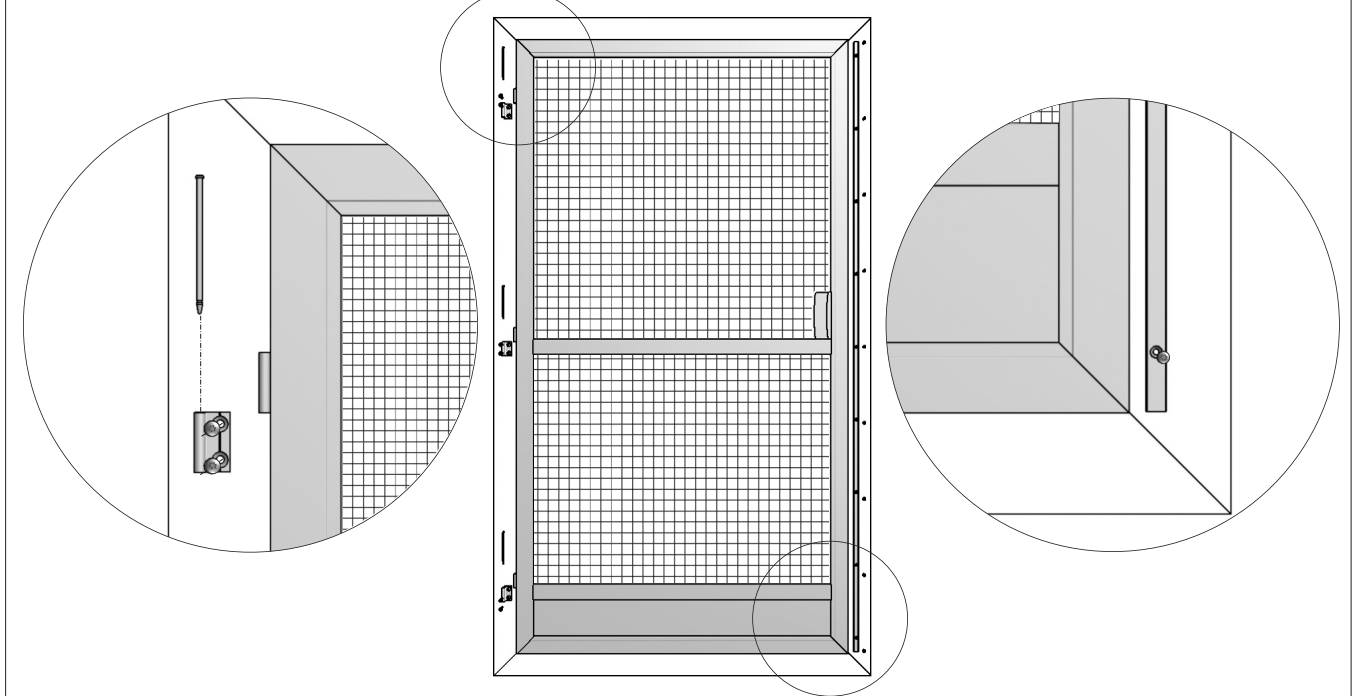


## Montageanleitung

Bitte lesen Sie sich diese Montageanleitung aufmerksam durch, da wir für Fehler, die durch falsche Montage entstehen, keine Haftung übernehmen!  
Zur Montage ausschließlich Edelstahlschrauben verwenden.

Zubehör	bei Option gedämpft	Empfohlene Hilfsmittel	Empfohlene Werkzeuge
 SK M4 x 8 P15 01 04.08.TX 7x   SK M3 x 8 P15 01 03.08.TX 10x	 RK 3,5 x 9,5 P15 03 35.09.TX 3x   Magnetschließersatz P13 35 11.N	 Beschlag-Spray P21 23 30   Montagelehre P16 35 02 oder  Montagelehre 2 x P16 35 15	 TX10 TX20   Schraubendreher   Akku-Bohrschrauber ø 2,0 mm ø 2,5 mm ø 3,5 mm   HSS Alu-bohrer ø 2,0 mm ø 2,5 mm ø 3,5 mm   Universalreiniger P21 23 20   Inbusschlüssel HEX-Plus 2,0 mm P17 06 24.20   Wasserwaage
oder  SK 3,5 x 16 P15 08 35.16.TX 7x   SK 2,9 x 9,5 P15 04 29.09.TX 10x	 Drehbandteil und Stift für Drehband P13 35 20 je 3x   Bügelgriff P13 35 52.10 1x	 Zentrierbohrer P17 05 01.25   Universalreiniger P21 23 20   Inbusschlüssel HEX-Plus 2,0 mm P17 06 24.20	

## Gesamtansicht



### 1.a Drehbänder montieren ohne Montagelehre

**1** Position des Drehrahmens und des oberen Drehbandes am Türeblendrahmen ausmessen und markieren.

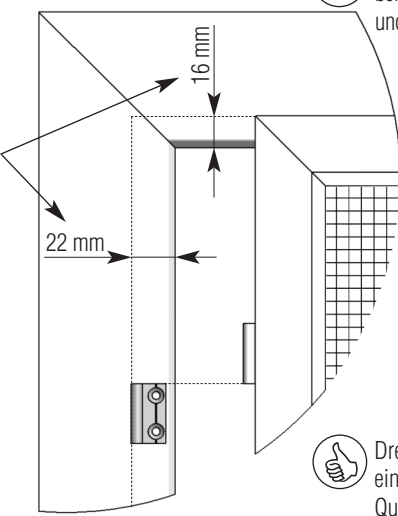
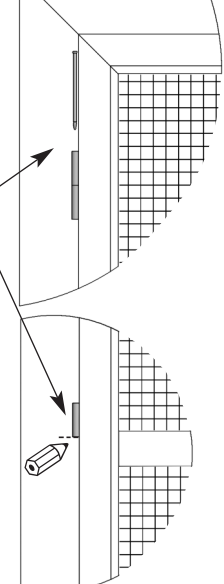
**2** Drehbandteil an Markierung positionieren, mit Bohrer ø 2,0 mm vorbohren und mit Montageschrauben SK 3,5 x 16 anschrauben.

**!** Außenkante Drehband nicht gleich Außenkante Drehrahmen!

Bei Holz- und Kunststofffenstern mit Bohrer ø 2,0 mm, bei Alufenstern alternativ mit Bohrer ø 3,5 mm vorbohren und Senkkopfschrauben M4 x 8 mm verwenden.

**3** Drehrahmen mit Drehbandstift einhängen. Senkrechte Position prüfen und Unterkante der restlichen Drehbänder markieren. Drehbandteile montieren wie bei Punkt **2**.

Drehbandstifte vor der Montage mit Beschlag-Spray einfetten um erhöhten Verschleiß und später mögliche Quietschgeräusche zu vermeiden.

# Drehrahmen für Türen PDT 3/1



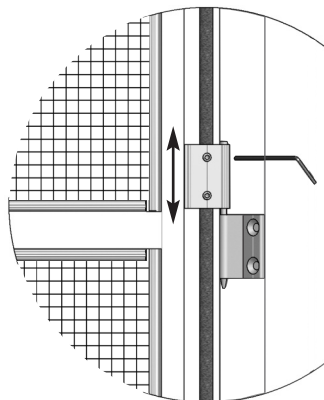
## Montageanleitung

**1.b Drehbänder montieren mit Montagelehre P163515 - siehe Bedienungsanleitung Montagelehre**  
für seitlichen Überstand 16 mm

**1.c Drehbänder montieren mit Montagelehre P163502 - siehe Bedienungsanleitung Montagelehre**  
für seitlichen Überstand 16 mm


## 2 Drehbänder anpassen

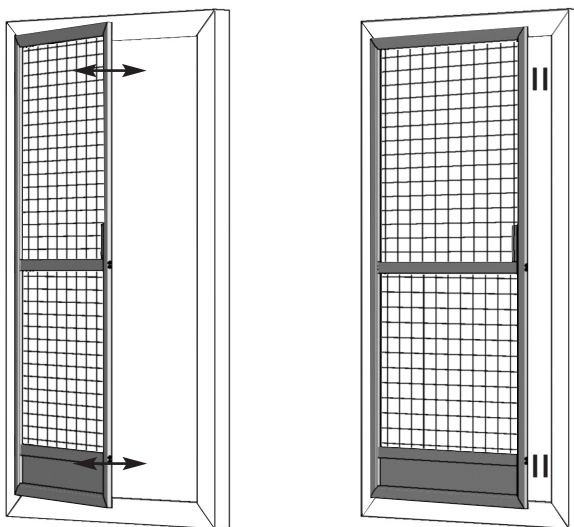
- 1 Bügelgriff mit Schrauben RK 3,5 x 9,6 anschrauben
- 2 Bei Montagedifferenzen können die Drehbänder am Drehrahmen in der Höhe angepasst werden!  
Inbusschrauben mit dem 2,0 mm HEX-Plus Inbusschlüssel lösen, Drehband zum Gegenband in der Höhe anpassen und wieder anziehen. Anschließend die Bürstenlängen kontrollieren und bei Bedarf entsprechend anpassen.



## 3 Drehrahmen zum Blendrahmen ausrichten

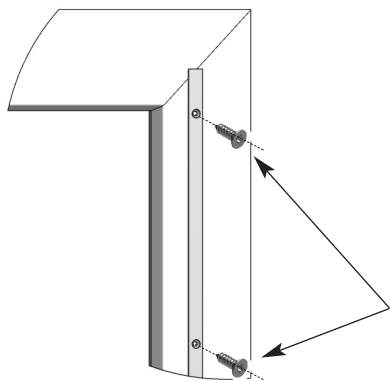
Falls der Blendrahmen verzogen ist und die Griffseite des Drehrahmens nicht gleichmäßig parallel auf der ganzen Höhe aufliegt, muss der Drehrahmen zum Blendrahmen senkrecht ausgerichtet werden.

-  Drehrahmen im eingebauten Zustand abwechselnd oben und unten VORSICHTIG ziehen bzw. drücken wobei die andere Ecke immer abgestützt wird.



## 4.a Edelstahlstab montieren


Der mitgelieferte Edelstahlstab auf dem Magnetband des Drehrahmens ausrichten. Schutzfolie abziehen, Drehrahmen schließen und fest andrücken.



Drehrahmen öffnen und Edelstahlgegenband mit Schrauben SK 2,9 x 9,6 anschrauben.

 Fensterblendrahmen mit Universalreiniger reinigen.

 Klebefläche muss fettfrei, staubfrei und trocken sein.  
Klebestreifen nur als Montagehilfe geeignet!

 Bei Kunststofffenstern mit Bohrer  $\varnothing$  2,0 mm vorbohren um die Schrauben sauber versenken zu können. Bei Alufenstern mit Bohrer  $\varnothing$  2,5 mm vorbohren und alternativ die LK M3 x 6 Schrauben verwenden.

# Drehrahmen für Türen PDT 3/1

## Montageanleitung

### 4.b Selbstklebendes Magnetband montieren

bei Option selbstklebendes Magnetband



Fensterblendrahmen mit Universalreiniger reinigen.



Magnetbänder sind 2-polig. Auf richtige Polung (Magnethaftung) achten!

Das mitgelieferte selbstklebende Magnetband auf dem Magnetband des Drehrahmens ausrichten. Schutzfolie abziehen, Drehrahmen schließen und fest andrücken. Anschließend Drehrahmen öffnen und aufgeklebtes Magnetband von unten bis oben fest andrücken.

### 4.c Magnetschließersatz montieren

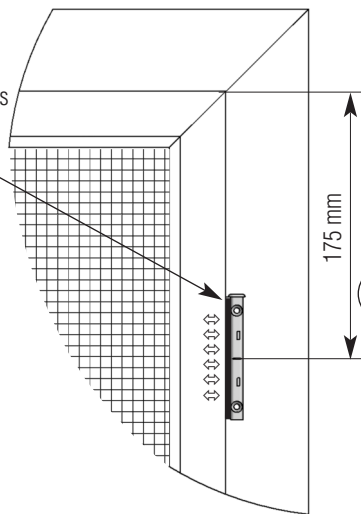
bei Option "gedämpft"



Magnetschließer muss genau parallel zum Drehrahmen montiert werden.

- 1 Montagehilfe als Abstandhalter zwischen Magnetschließer-Grundkörper und Drehrahmen klemmen. Die Magnete aus dem Grundkörper und Drehrahmen fangen sich. Mitte Magnetschließer-Grundkörper 175 mm von Außenkante Drehrahmen positionieren.

Montagehilfe als Abstandhalter dazwischen klemmen.



- 2 Mit dem Zentrierbohrer vorbohren und mit Montageschrauben SK 3,5 x 16 anschrauben.



Bei Alufenstern mit Bohrer  $\varnothing$  3,1 mm aufbohren.

- 3 Montagehilfe entfernen, Abdeckhülle auf den Grundkörper bis zum Anschlag schieben und Verschlusskappe aufdrücken.

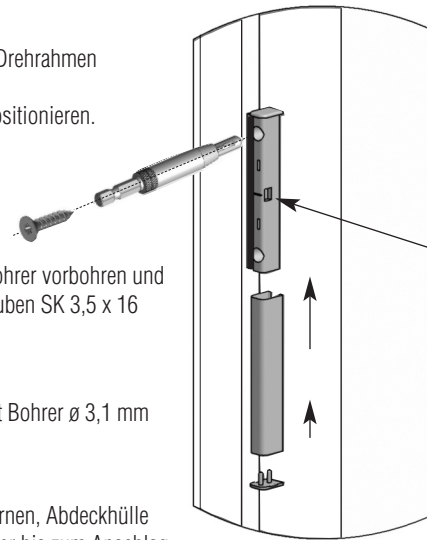
- 4 Die gleiche Vorgehensweise mit dem unteren Magnetschließer wiederholen.



Bei Magnetverstärkung wird von Außenkante Drehrahmen im Abstand von  $175 + 127$  mm je noch ein weiterer Magnetschließer montiert.



Sollte der Drehrahmen beim Öffnen stark flattern, kann ggfs. der stärker haftende Magnetschließer um 10 mm nach unten oder nach oben positioniert werden. Achtung: Gesamthafkraft lässt dadurch nach!

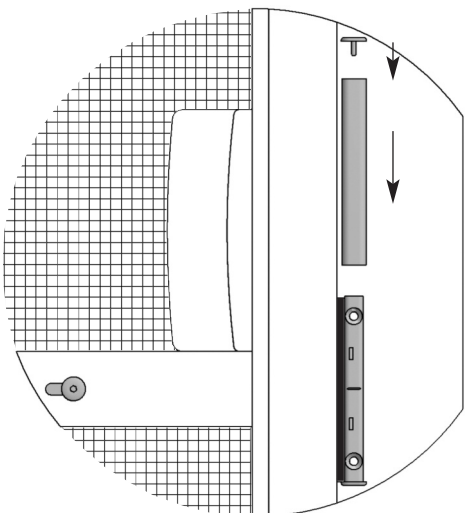


Aussparung zeigt nach außen.

### 5

### Schieberiegel montieren

bei Option Schieberiegel



- 1 Transportsicherungsschraube entfernen und Halteknopf mit dem Inbusschlüssel anschrauben.

- 2 Schieberiegelstift positionieren. Montagehilfe und Grundkörper auf den Schieberiegel stecken. Mit dem Zentrierbohrer vorbohren und mit Montageschrauben SK 3,5 x 16 anschrauben.



Bei Alufenstern mit Bohrer  $\varnothing$  3,1 mm aufbohren.

- 3 Montagehilfe entfernen, Abdeckhülle auf den Grundkörper bis zum Anschlag schieben und Verschlusskappe aufdrücken.

\$ \$



" \$

55' .4'0 + 4%\* &+ 4' 105#)'#0.'#60) #6(/'3-4# / &63%\* &# 8-3 (A3 ' \*.3 &+ &63%\* (#.4%\*' 105#)' '0545' \*'0 -' +0' # (560) A\$'30' \*' /'0  
 "63 105#)' #644%\*.+' <.4%\* &' .45#\*.4%\*3#6\$'0 7'38'0&'0

<p># \$'+ 25:10)'&amp;?/2(5</p> <p>#)0'54%*.+' &lt;'34#5:</p> <p>9 ! 9</p>	<p>'''053+'3\$1*3'3</p>	<p>! (circle with exclamation mark) %*3#6\$'0 &amp;3' *'3</p> <p>--6 1*34%*3#6\$'3</p>
--------------------------------------------------------------------------------	-------------------------	------------------------------------------------------------------------------------------------

!

#)0'54%\*.+' <'3 /6<)'0#6 2#3#..'. :6/ 3' \*3#\* /'0 /105# 35 8'3&'0

105#)' \*.' #.4 \$45#0&\* #.5'3 &#:8+4%\*'0 -.' // '0

È

È 105#)' \*.' #.4 \$45#0&\* #.5'3 :8+4%\*'0 #)0'54%\*.+' <'3 360&-@32'3 60& 3' \*3#\* /'0 -.' // '0 + #)0'5' #64 &' / 360&-@32'3 60& 3' \*3#\* /'0 (#0)'0 4%\* 55' #)0'54%\*.+' <'3 360&-@32'3 // 710 6<'0-#05' 3' \*3#\* /'0 214&+10+'3'0

👍 '+ #)0'57'34573-60) 8&# 710 6<'0-#05' 3' \*3#\* /'0 +/ \$45#0& 710 // ; 01%\* +0 8'5'3'3 #)0'54%\*.+' <'3 /105# 35

È 5&' / '''053+'3\$1\*3'3 713\$1\*3'0 60& /5 105#)'4%\*3#6\$'0 9 #04%\*3#6\$'0

👍 '+ .6('045'30 /5 1\*3'3; // #6(\$1\*3'0

ì 105#)' \*.' '05('30'0 \$&'%-\*A..' #6(&'0 360&-@32'3 \$+4 :6/ 04%\*.#) 4%\*+' \$'0 60& '34%\*.644-#22' #6(&3A%- '0

í +)' .4%\*' 13)' \*'048'4' /5 &' / 605'3'0 #)0'54%\*.+' <'3 8+'3\*1.'0

👍 1.5' &'3 3' \*3#\* /'0 \$'+ / >((0'0 45#3- (#5'30 -#00)) (4 &'3 4573-'3 \*#5'0&' #)0'54%\*.+' <'3 6/ // 0#%\* 605'0 1&'30#%\* 1\$'0 214&+10+'35 8'3&'0 %\*560) '4# /5\* #5-3#5. ?445 &#&63%\* 0#%\*

# Drehrahmen für Türen PDT 3/



ohne Montagerahmen

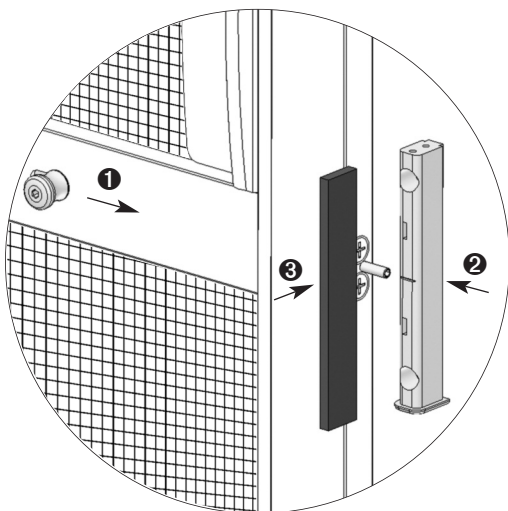
## Montageanleitung - Option Schiebeverschluss

Bitte lesen Sie sich diese Montageanleitung aufmerksam durch, da wir für Fehler, die durch falsche Montage entstehen, keine Haftung übernehmen!  
Zur Montage ausschließlich Edelstahlschrauben verwenden.

Zubehör bei Option Schiebeverschluss	Empfohlene Hilfsmittel	Empfohlene Werkzeuge
 <p>Schiebeverschluss-gegenhalter P 13 34 62</p> <p>SK 3,5x16 P 15 08 35.16.TX 4x</p>	 <p>Zentrierbohrer P 17 05 01.25</p>	 <p>TX10 Schraubendreher</p> <p>Akku-Bohrschrauber</p>

### Schiebeverschluss montieren

Transportsicherungsschraube entfernen und Halteknopf mit dem Inbusschlüssel anschrauben.

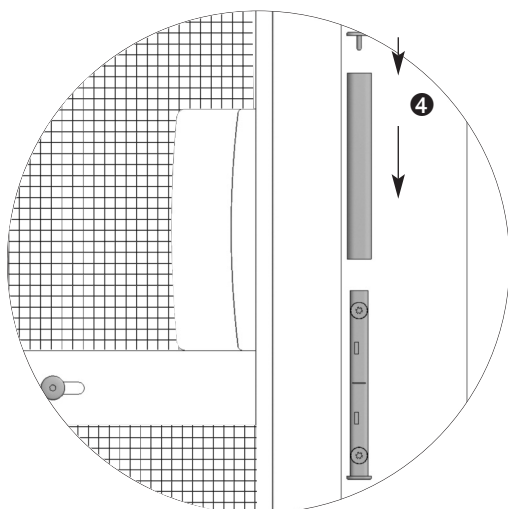


Schieberiegelstift positionieren ❶ (ausfahren). Schiebeverschluss Grundkörper auf den Schieberiegel stecken ❷ und Montagehilfe als Abstandhalter dazwischen klemmen ❸.



Montagehilfe durchbohren um aufstecken zu können.

Mit dem Zentrierbohrer vorbohren und mit Montageschrauben SK 3,5x16 anschrauben.



Bei Alufenstern mit Bohrer  $\varnothing$  3,1 mm aufbohren.

Montagehilfe entfernen, Abdeckhülle auf den Schiebeverschluss Grundkörper bis zum Anschlag schieben und Verschlusskappe aufdrücken ❹.