

Spannrahmen PSP5/10



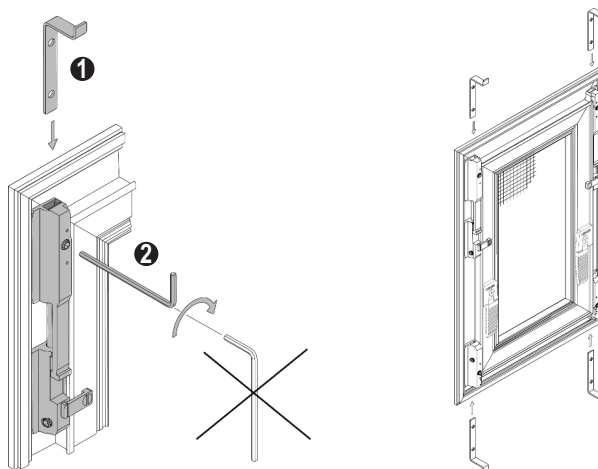
Montage- und Bedienungsanleitung

Zur Montage ausschließlich Edelstahlschrauben verwenden

1 Winkellaschen montieren

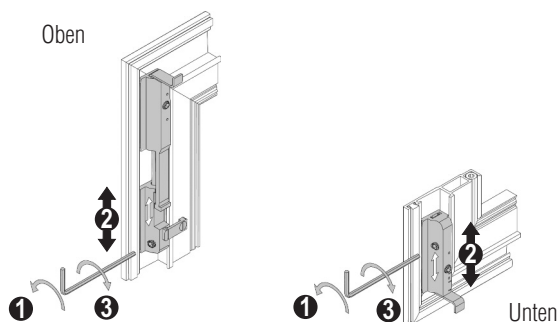
- Winkellaschen einschieben ①
- Mit Sechskantschlüssel fixieren ②

Achtung: Nur mit kurzem Ende des Sechskantschlüssels anziehen (Gewinde nicht überdrehen)!



1.1 Option: Anpassen der Winkellaschenposition

Oben

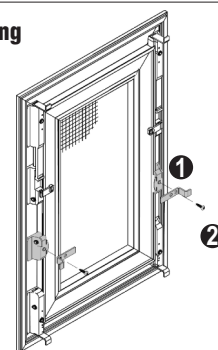


Unten

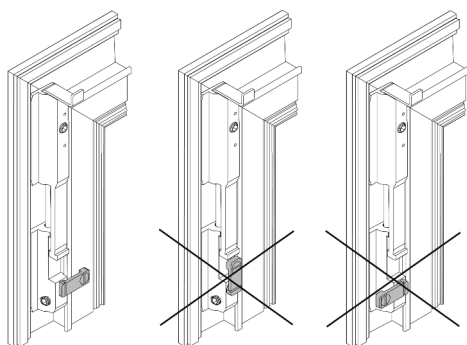
1.2 Option: Vertikale Mittenarretierung

- Winkellasche aufstecken ①
- Mit Schraube RK 2,9 x 6,5 mm Winkellasche anschrauben ②

Achtung: Winkellasche muss drehbar sein (Schraube nicht überdrehen)!



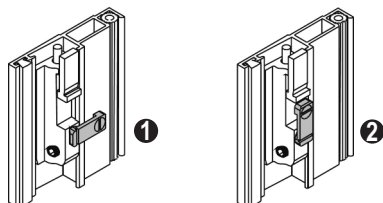
2 Kontrolle Aushebesicherung



4 Aushebesicherung

- Aushebesicherung auf Position ② drehen

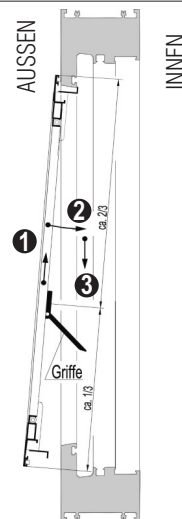
Achtung: Vor dem Aushängen Aushebesicherung wieder auf Position ① drehen.



3 Spannrahmen einhängen

- Spannrahmen in Einhängelage bringen wie rechts abgebildet
- Spannrahmen an den Haltegriffen halten
- obere Winkellaschen einhängen ①
- Spannrahmen nach oben schieben und an den Fensterblendrahmen ziehen ②
- untere Winkellaschen einhängen ③

Achtung: Kontrollieren Sie, ob alle Winkellaschen in den Fensterblendrahmen eingreifen.



5 Bedienung

Achtung: Insektenschutzgitter eignen sich nicht als Absturzsicherung für Kleinkinder und Haustiere

6 Reinigung und Pflege

Verschmutzungen nur mit Wasser und milden Reinigungsmitteln entfernen.