

Spannrahmen PSP5/3



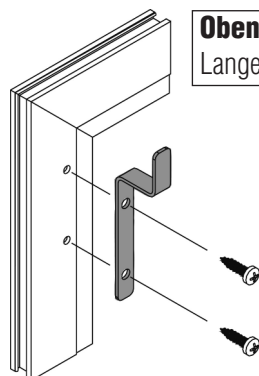
Montage- und Bedienungsanleitung

Zur Montage ausschließlich Edelstahlschrauben verwenden

1 Winkellaschen montieren

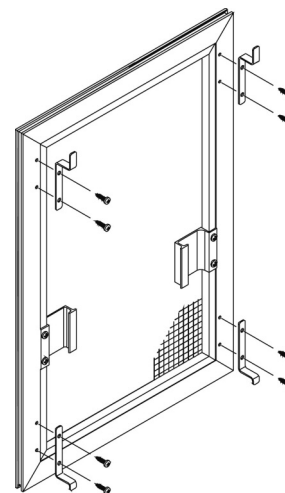
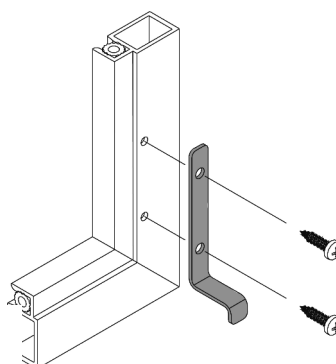
- Winkellaschen anschrauben

Achtung: Nur die mitgelieferten Schrauben RK 2,9 x 6,5 mm verwenden, Schrauben nicht überdrehen!



Oben
Lange Winkellaschen montieren!

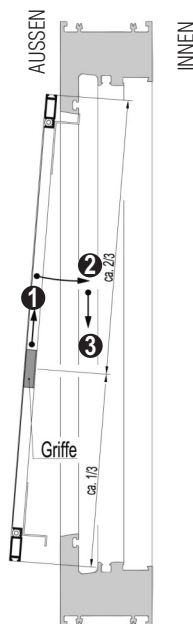
Unten
Kurze Winkellaschen montieren!



2 Spannrahmen einhängen

- Spannrahmen (am Rahmen haltend) in Einhängeposition bringen wie rechts abgebildet
- Spannrahmen an den Haltegriffen halten
- Obere Winkellaschen einhängen ①
- Spannrahmen nach oben schieben und an den Fensterblendrahmen ziehen ②
- Untere Winkellaschen einhängen ③

Achtung: Kontrollieren Sie, ob alle Winkellaschen in den Fensterblendrahmen eingreifen.



3 Bedienung

Achtung: Insektenschutzgitter eignen sich nicht als Absturzsicherung für Kleinkinder und Haustiere

4 Reinigung und Pflege

Verschmutzungen nur mit Wasser und milden Reinigungsmitteln entfernen.