

Spannrahmen PSP2/10



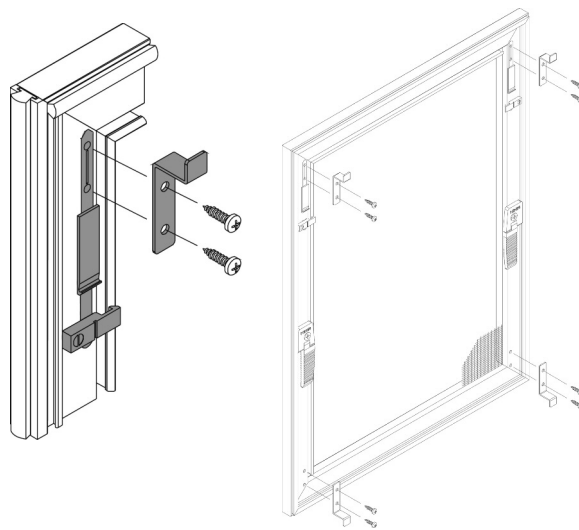
Montage- und Bedienungsanleitung

Zur Montage ausschließlich Edelstahlschrauben verwenden

1 Winkelaschen montieren

- Winkelaschen anschrauben

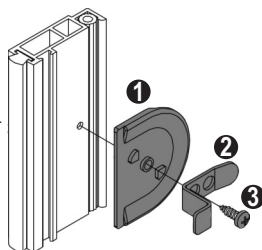
Achtung: Nur die mitgelieferten Schrauben RK 2,9 x 6,5 mm verwenden, Schrauben nicht überdrehen!



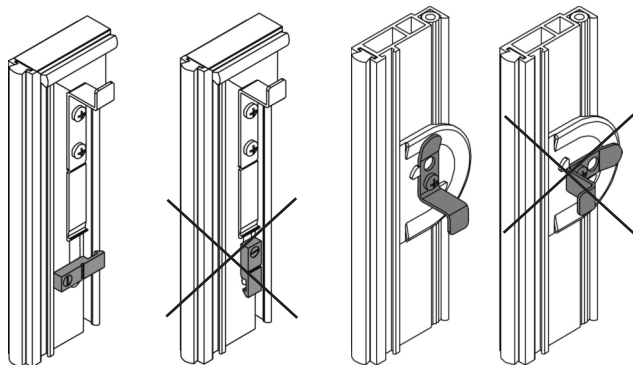
1.1 Option: Vertikale Mittennarretierung

- Winkelasche ② auf Aufnahmeteile ① aufstecken
- Mit Schraube RK 2,9 x 9,5 mm anschrauben ③

Achtung: Winkelasche muss drehbar sein (Schraube nicht überdrehen)!



2 Kontrolle Aushebesicherung / Mittennarretierung



Option: Mittennarretierung

3 Spannrahmen einhängen

- Spannrahmen in Einhängeposition bringen wie rechts abgebildet

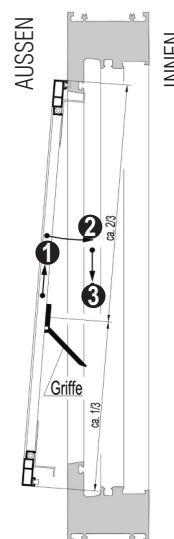
- Spannrahmen an den Haltegriffen halten ①

- obere Winkelaschen einhängen

- Spannrahmen nach oben schieben und an den Fensterblendrahmen ziehen ②

- untere Winkelaschen einhängen ③

Achtung: Kontrollieren Sie, ob alle Winkelaschen in den Fensterblendrahmen eingreifen.

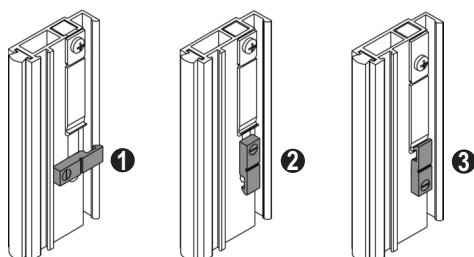


4 Aushebesicherung

- Aushebesicherung auf Position ② drehen

Achtung: Vor dem Aushängen Aushebesicherung wieder auf Position ① drehen.

In Position ③ wird die gefederte Winkelasche in der unteren Position arretiert.



4.1 Option: Einhängen des Spannrahmens ohne Verschiebespiel oben (ohne Abb.)

- Aushebesicherung auf Position ③ stellen

- Winkelaschen nach unten schieben bis Arretierung einrastet

- Spannrahmen zuerst mit den unteren Winkelaschen im Fensterblendrahmen einhängen

- Spannrahmen an den Fensterblendrahmen ziehen

- Aushebesicherung lösen, Winkelaschen greifen in den Blendrahmen ein

Achtung: Kontrollieren Sie, ob alle Winkelaschen in den Fensterblendrahmen eingreifen.

5 Bedienung

Achtung: Insektenschutzgitter eignen sich nicht als Absturzsicherung für Kleinkinder und Haustiere

6 Reinigung und Pflege

Verschmutzungen nur mit Wasser und milden Reinigungsmitteln entfernen.