

# Spannrahmen PSP2/1



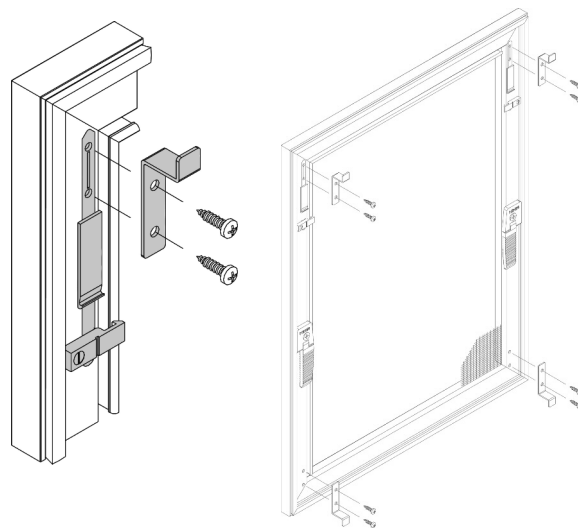
## Montage- und Bedienungsanleitung

Zur Montage ausschließlich Edelstahlschrauben verwenden

### 1 Winkelaschen montieren

- Winkelaschen anschrauben

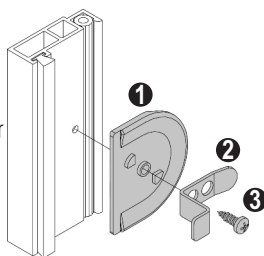
**Achtung:** Nur die mitgelieferten Schrauben RK 2,9 x 6,5 mm verwenden, Schrauben nicht überdrehen!



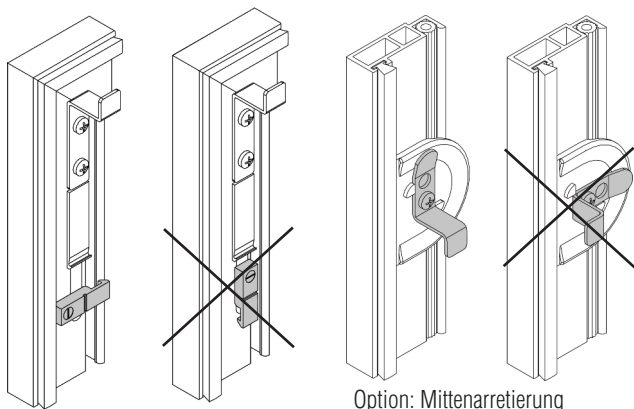
#### 1.1 Option: Vertikale Mittendarretierung

- Winkelasche ② auf Aufnahmeteil ① aufstecken  
- Mit Schraube RK 2,9 x 9,5 mm anschrauben ③

**Achtung:** Winkelasche muss drehbar sein (Schraube nicht überdrehen)!



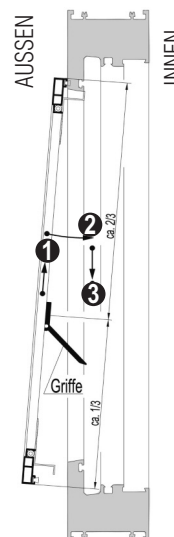
### 2 Kontrolle Aushebesicherung / Mittendarretierung



### 3 Spannrahmen einhängen

- Spannrahmen in Einhängeposition bringen wie rechts abgebildet  
- Spannrahmen an den Haltegriffen halten  
- obere Winkelaschen einhängen ①  
- Spannrahmen nach oben schieben und an den Fensterblendrahmen ziehen ②  
- untere Winkelaschen einhängen ③

**Achtung:** Kontrollieren Sie, ob alle Winkelaschen in den Fensterblendrahmen eingreifen.

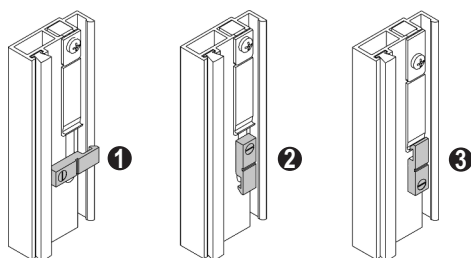


### 4 Aushebesicherung

- Aushebesicherung auf Position ② drehen

**Achtung:** Vor dem Aushängen Aushebesicherung wieder auf Position ① drehen.

In Position ③ wird die gefederte Winkelasche in der unteren Position arretiert.



#### 4.1 Option: Einhängen des Spannrahmens ohne Verschiebespiel oben (ohne Abb.)

- Aushebesicherung auf Position ③ stellen  
- Winkelaschen nach unten schieben bis Arretierung einrastet  
- Spannrahmen zuerst mit den unteren Winkelaschen im Fensterblendrahmen einhängen  
- Spannrahmen an den Fensterblendrahmen ziehen

- Aushebesicherung lösen, Winkelaschen greifen in den Blendrahmen ein

**Achtung:** Kontrollieren Sie, ob alle Winkelaschen in den Fensterblendrahmen eingreifen.

### 5 Bedienung

**Achtung:** Insektenschutzgitter eignen sich nicht als Absturzsicherung für Kleinkinder und Haustiere

### 6 Reinigung und Pflege

Verschmutzungen nur mit Wasser und milden Reinigungsmitteln entfernen.