

# Spannrahmen PSP1/6



## Montage- und Bedienungsanleitung

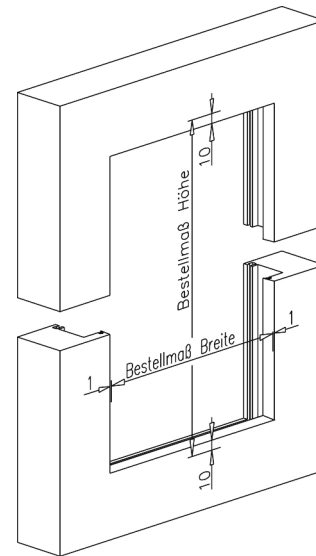
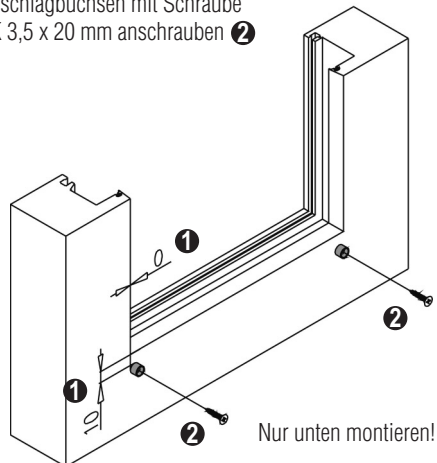
Zur Montage ausschließlich Edelstahlschrauben verwenden

### 1 Maßkontrolle

- Maßkontrolle des Spannrahmens

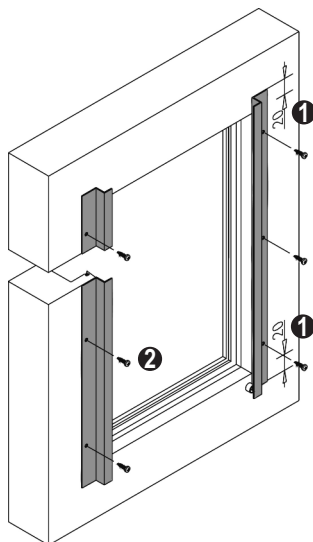
### 2 Anschlagbuchsen montieren

- Position der Anschlagbuchsen ermitteln ①
- Anschlagbuchsen mit Schraube SK 3,5 x 20 mm anschrauben ②



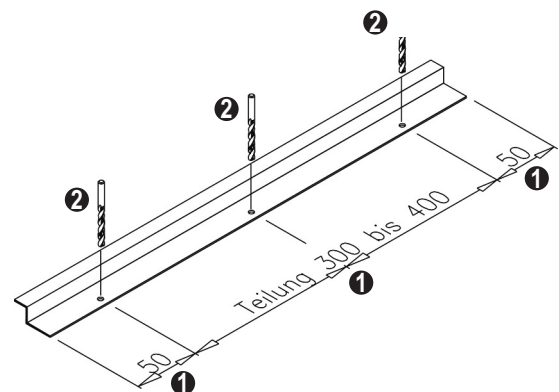
### 4 Z-Schiene montieren

- Position der Z-Schienen ermitteln ①
- Mit Schraube RK 3,5 x 9,5 mm anschrauben ②



### 3 Z-Schiene Montagelöcher bohren

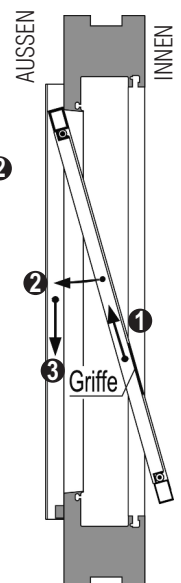
- Position der Bohrungen ermitteln ①
- Mit Bohrer D = 4 mm Montagelöcher bohren ②
- Entgraten



### 5 Spannrahmen einhängen

- Spannrahmen in Einhängelage bringen wie rechts abgebildet
- Spannrahmen an den Haltegriffen halten
- Spannrahmen nach oben schieben und nach außen an die Z-Schienen drücken ① ②
- Spannrahmen nach unten auf die Anschlagbuchsen schieben ③

**Achtung:** Kontrollieren Sie die Position des Spannrahmens.



### 6 Bedienung

**Achtung:** Insektenschutzgitter eignen sich nicht als Absturzsicherung für Kleinkinder und Haustiere

### 7 Reinigung und Pflege

Verschmutzungen nur mit Wasser und milden Reinigungsmitteln entfernen.