

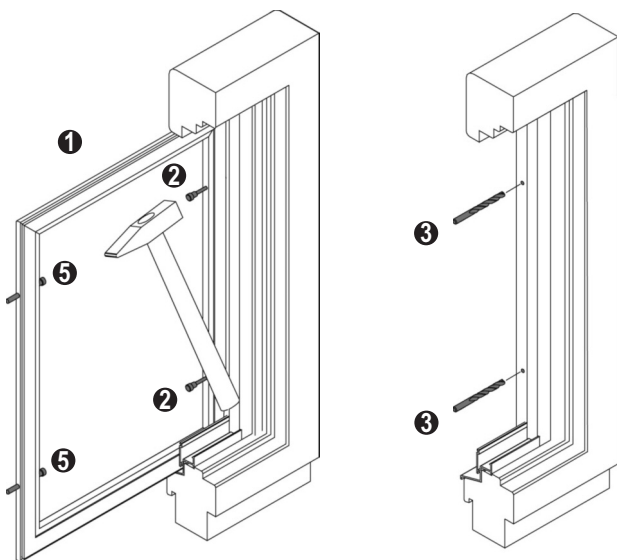
Spannrahmen PSP1/5



Montage- und Bedienungsanleitung

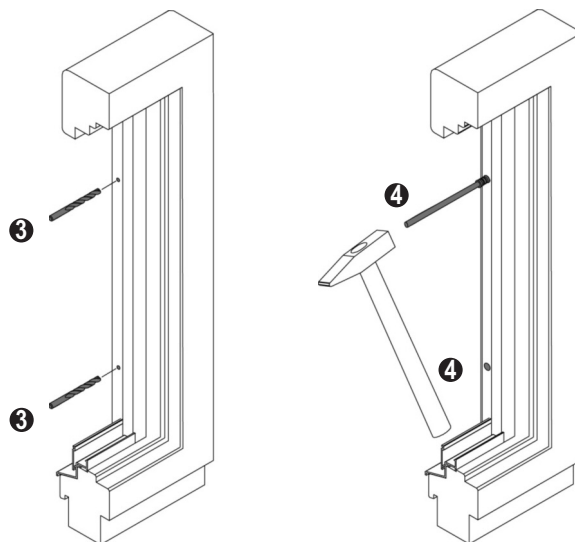
1 Federstiftbohrungen

- Spannrahmen in Einbauposition halten ①
- Erste Seite - Federstiftposition mit Hammerschlag markieren ②
- Mit Bohrer D= 5 mm bohren ③
- Zweite Seite bearbeiten ⑤



1.1 Option: Hülsen montieren

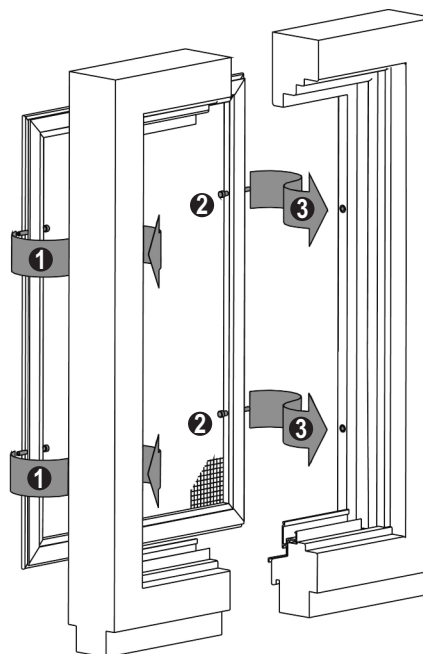
- Bearbeitungen ① ② durchführen
- Mit Bohrer D= 6,6 mm (aus Montagesatz P172335) vorbohren ③
- Mit Hülseinschlag (aus Montagesatz P172335) Hülsen einschlagen ④
- Zweite Seite bearbeiten ⑤



2 Spannrahmen einhängen

- Spannrahmen in Einhängenposition bringen wie rechts abgebildet
- An der ersten Seite Federstifte in Bohrungen einführen ①
- Spannrahmen an den gegenüberliegenden Federstiften halten ②
- Zweite Seite einhängen - Federstifte anziehen ② und in Bohrungen einrasten ③

Achtung: Kontrollieren Sie, ob alle Federstifte in den Bohrungen eingreifen.



3 Bedienung

Achtung: Insektenschutzgitter eignen sich nicht als Absturzsicherung für Kleinkinder und Haustiere

4 Reinigung und Pflege

Verschmutzungen nur mit Wasser und milden Reinigungsmitteln entfernen.