

SOMFY Compact® Spitze in Technik und Leistung

Rolltor- und Rollgitterantriebe

Das Gehäuse:

- Äußerst stabil
- Absolut verwindungsfrei
- Durch großflächige Oberflächenverrippung sehr gute Wärmeableitung und hohe Einschaltdauer
- Getriebesockel serienmäßig als Schwingmetallelement ausgeführt. D.h. ohne Mehrkosten flexible Montage auf Konsolen und dergleichen, zusätzliche Laufgeräuschkämpfung.

Der Motor:

Laufruhige, robuste elektrische und mechanische Konstruktion

- extrem leise
- wartungsfrei
- Statorwicklung durch Thermo-schalter geschützt

Die Bremse:

Elektromagnetische Federkraftbremse. Beim Abschalten oder bei Stromausfall sofort volle Bremskraft

- punktgenaues Anhalten, ohne Nachlauf

Die Nothandbedienung:

Der Antrieb kann bei Stromausfall wahlweise mit Haspelkette (Serienausführung) oder mit Handkurbel bei allpoliger Sicherheitsabschaltung bedient werden.

Die Nothandbedienung der Standardausführung (Haspelkette) ermöglicht die Betätigung vom Fußboden aus. D.h. vorschriftenkonform, siehe Richtlinien für kraftbetätigte Fenster, Türen und Tore (ZH 1 / 494 Abs 4.4.3)

Schutzabdeckung für Nothandbedienung

Nothandbedienung wahlweise mit Kette, Langkurbel oder Kurzkurbel

Aluminiumgehäuse

Bohrung für Drehmomentstütze

Eingänge für Befehlsgeräte

Steuerdeckel der Zentralelektrik

Sockel

Abrollsicherung mit elektrischer Abschaltung



Abb.: SC 200 / 12 mit angeflanschter Abrollsicherung und elektrischer Abschaltung, Ausführung 41

Das Getriebe:

- Schneckengetriebe mit nachgeschalteter Stirnradstufe
- Schneckenrad aus verschleißarmer Spezialbronze, Zwischenräder aus gehärtetem Stahl, alle Teile beidseitig wälzgelagert = Sicherheit für hohe Lebensdauer
- durchgehende Hohlwelle ermöglicht »fliegende Montage« und beidseitigen Einbau
- wartungsfrei durch Hochleistungs-Schmiermittel, d.h. auf Lebensdauer geschmiert
- Patentierte Spezial-Getriebegehäusebelüftung

Die Endabschaltung:

Die millionenfach bewährte, patentierte SOMFY-Endabschaltung mit Sicherheitsendschalter verhindert Beschädigung des Behanges bei phasenverkehrttem Anschluß.

Aufrollkapazität: 17 Umdrehungen an der Wickelwelle ermöglichen extreme Behanghöhen

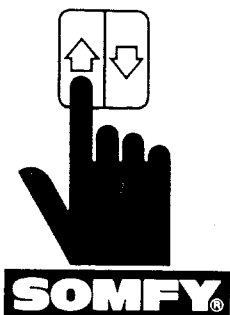
- in jeder Einbaulage gut zugänglich
- schnelle und einfache Einstellung verringert Montagekosten
- Überdrehungsschutz verhindert Zerstörung durch Bedienfehler

Die Steuerung:

Die Steuerungselemente und Dreifach-Drucktaster Auf-Ab-Stop für den Probelauf zur Einstellung der Endlagen sind in der Zentralelektrik zusammengefaßt. Die Klemmleiste für die externen Bedienungselemente kann zum Verdrahten abgezogen und anschließend wieder aufgesteckt werden (Drehstromausführung)

Die Abrollsicherung:

Der SC 200 / 12W, 200 / 12 D und 300 / 12 ist auch mit angeflanschter Abrollsicherung lieferbar. Die Abrollsicherung kann mit wenigen Handgriffen jeder beliebigen Einbaulage angepaßt werden. Auf Wunsch auch mit elektrischer Abschaltung des Antriebs im Fangfall.



Aufsteckantriebe SOMFY Compact®

Montage- und Bedienungshinweise

Falls die Abtriebswelle sich entgegen der vorgeschriebenen Richtung dreht:

- sofort den Taster loslassen
- den Antrieb spannungslos machen
- zwei der drei Phasen tauschen
- die Stromzufuhr wieder herstellen
- erneut auf den blauen Taster (Pos. 6) drücken, um den richtigen Drehsinn zu kontrollieren.

Achtung:

Bei Inbetriebnahme mit falschem Drehsinn werden die Betriebsendlagenschalter überfahren und der Antrieb über den Sicherheitsendschalter stromlos geschaltet.

In diesem Fall, beide Einstellrändel
— blau — entgegen
Uhrzeigersinn
— gelb — im Uhrzeigersinn
ca. 3 Umdrehungen in Richtung
» + « drehen und der Sicherheits-
endschalter ist wieder frei.

Einstellen der Endlagenschalter

Nach dem Festlegen des Drehsinns der Abtriebswelle erfolgt — ebenfalls bei abgenommener Abdeckkappe für Endlageneinstellung — das Einstellen der oberen und unteren Endlage des Behanges.

Mit dem blauen Einstellrändel wird die Endlage des Drehsinn 1 und mit dem gelben Einstellrändel die Endlage des Drehsinn 2 eingestellt.

- Gelben Taster drücken und gelbes Einstellrändel mit Schraubendreher oder Münze in »-« Richtung (gegen Uhrzeigersinn) drehen, bis Antrieb stoppt. Dann in » + « Richtung (im Uhrzeigersinn) drehen, bis gewünschte Endlage erreicht ist (siehe Abb. 5).
- In gleicher Weise mit dem blauen Taster und blauem Einstellrändel verfahren. Beim Loslassen der Einstellrändel rasten diese ein und garantieren eine unverrückbare Stellung der Endabschaltung.
- Abdeckkappe für Endlageneinstellung befestigen.

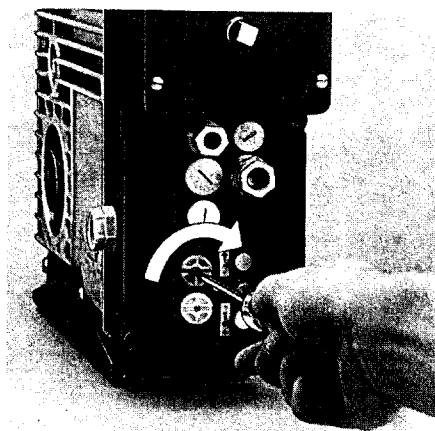


Abb. 5
Einstellrändel

Anschluß der Befehlsgeräte

Nur potentialfreie Befehlsgeräte verwenden. Die Spannungsversorgung erfolgt über die 24-V-Sicherheitsspannung aus der Zentralelektrik.

- Steuerungsdeckel abnehmen (siehe Abb. 1 + 4)
 - Anschlußleitungen durch die Eingänge für 24-V-Sicherheitsspannung führen (siehe Abb. 1)
 - Befehlsgeräte entsprechend Schaltplan an der Klemmleiste anschließen (siehe Anschlußpläne).
Leiterquerschnitt: min. 0,5 mm²
max. 1,5 mm²
- Abisolierung: 8 mm

Bedienungshinweise SOMFY Compact® Wechselstromantriebe

Die SOMFY Compact® Wechselstromausführungen sind mit einer im Antrieb integrierten Relaissteuerung mit 220 V Steuerspannung ausgerüstet und somit an alle Befehlsgeräte mit potentialfreien Kontakten wie z.B. Funksteuerungen — **ohne zusätzliche Leistungsschütze** — direkt anschließbar.

Auch die SOMFY Compact® Wechselstromantriebe haben einen zusätzlichen Sicherheitsendschalter, der den Antrieb beim Versagen des Betriebsend Schalters stromlos schaltet.

Inbetriebnahme und Einstellung der Endlagenschalter

In den meisten Fällen wird die komplette Elektroinstallation der Toranlage durch den konzessionierten Elektriker nach Abschluß der Montage- und Einstellarbeiten vorgenommen. Mit dem im SOMFY Zubehörprogramm erhältlichen Spezialmontagekabel kann der Antrieb auch vor dem endgültigen Elektroanschluß für die Montage- und Einstellarbeiten in Betrieb genommen werden.

- Steuerungsdeckel abnehmen (4xSchrauben Pos. 3, siehe Abb. 1)

- Kabel durch PG Verschraubung einführen (siehe Pos. 1, Abb. 1) und am Antrieb anklemmen

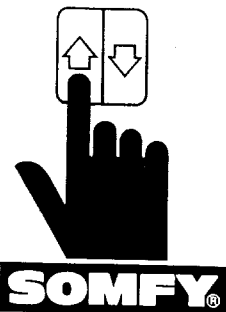
blau — Mittelleiter N Klemme 3
schwarz — Phase Drehrichtung 2 Klemme 2
weiß — Phase Drehrichtung 1 Klemme 1
rot — Phase L 1 Klemme Ph.

- Steuerdeckel aufsetzen und befestigen, Netzverbindung herstellen.

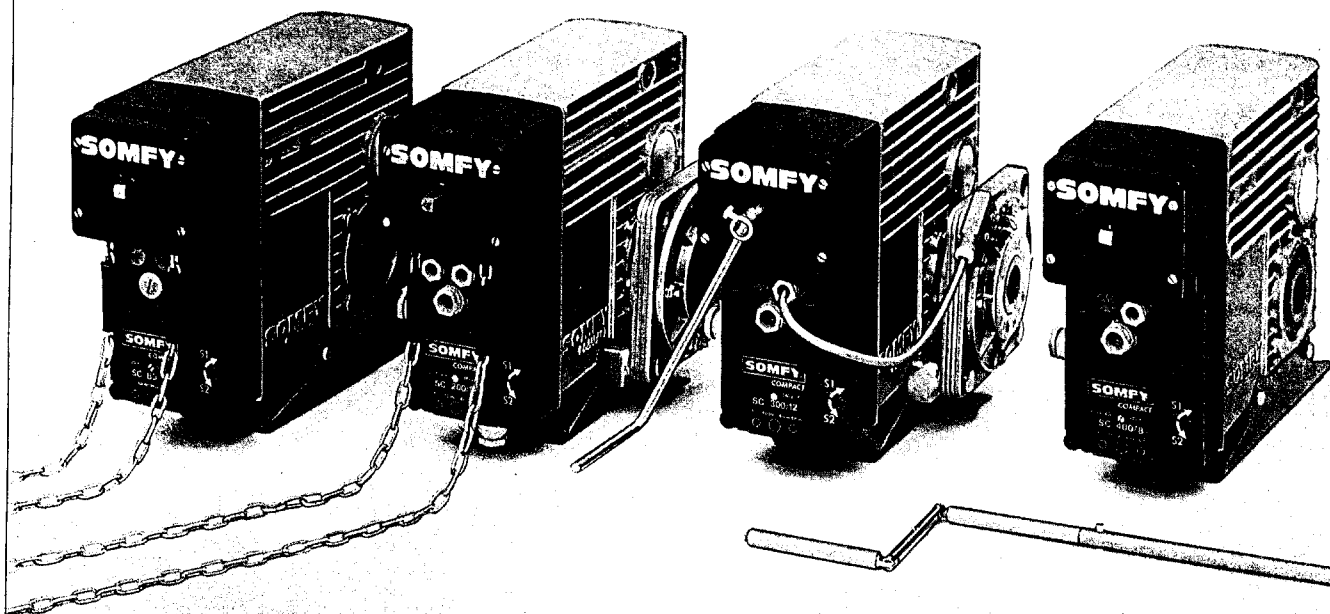
- Abdeckkappe für Endlageneinstellung abnehmen (siehe Abb. 2) und Einstellung der Endlagen vornehmen. Siehe auch Abschnitt Einstellung der Endlagen und Abb. 5.

Die SOMFY Compact® Wechselstromausführungen sind nicht mit den in Abb. 2, Pos. 6, 7, 8 beschriebenen Tastern für die Montage ausgerüstet. Hierfür bitte Taster des Spezialmontagekabels verwenden.

Bei der Dimensionierung der Wandbefestigung sind für SC 200/12 500Nm, sowie SC 300/12 750Nm als Belastungsmoment zu berücksichtigen.



SOMFY Compact® Spitze in Technik und Leistung



SOMFY COMPACT®
200 / 12 Wechselstrom

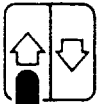
SOMFY COMPACT®
200 / 12 Drehstrom

SOMFY COMPACT®
300 / 12 Drehstrom

SOMFY COMPACT®
400 / 8 Drehstrom



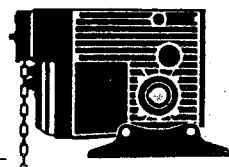
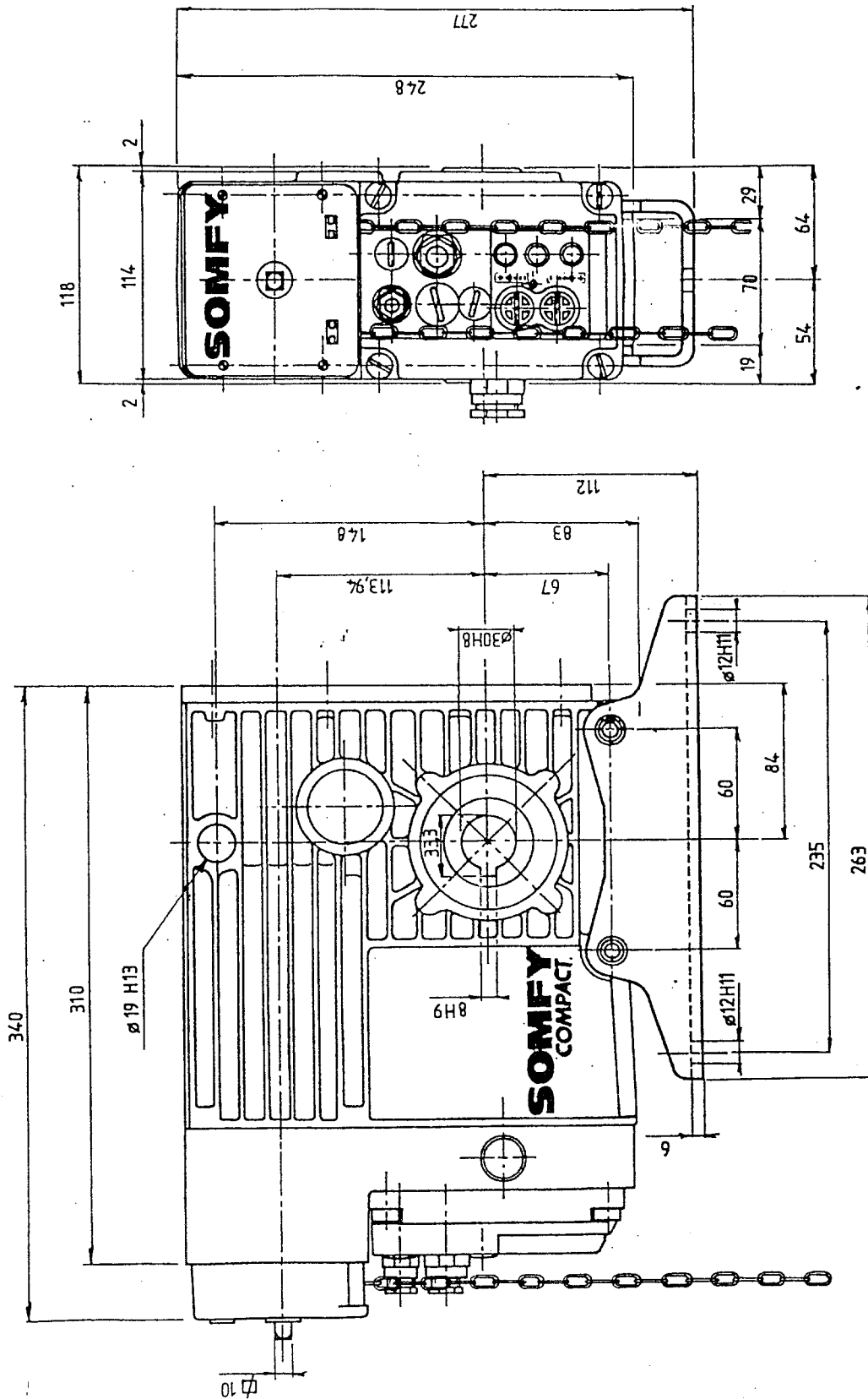
Technische Daten	SC 200 / 12 W	SC 200 / 12 D	SC 300 / 12 D	SC 400 / 8 D
Nennaufnahme [kW]	0,94	0,72	1,00	1,00
Nenn Drehmoment [Nm]	200	200	300	400
Nenn Drehzahl [min ⁻¹]	12	12	12	8
Einschaltdauer [min]	KB 6 Min.	40 % (4 Min. an, 6 Min. aus)		
Nennspannung [V]	220	380 dreiphasig		
Frequenz [Hz]	50	50	50	50
Stromaufnahme bei Nenn Drehmoment [A]	4,6	3x1,7	3x1,9	3x1,9
Cos φ	0,93	0,77	0,8	0,8
Isolationsklasse	H	H	H	H
Schutzart	IP 45	IP 45	IP 45	IP 45
Wickelkapazität [Umdr]	17 (in jeder Stellung verfügbar)			
Wickelkapazität der Einstellrändel der Endlagen 1 Umdrehung des Rändels	111° auf der Antriebswelle			
1 Schritt des Rändels	3° auf der Antriebswelle			
Sicherheitsendschalter	elektrisch, bezogen auf die Antriebswelle, Auslösung nach Überfahren des Betriebsendschalters			
Nothandbedienung	je nach Ausführung durch Kette, Langkurbel oder Kurzkurbel mit Sicherheitsschalter			
Gewicht [N]	180	180	180	180

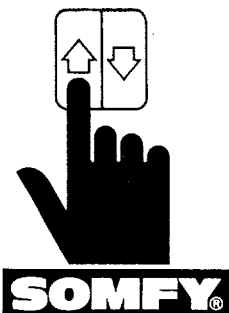


SOMFY

ABMESSUNGEN

SOMFY COMPACT SC 200/12 UND SC 300/12





SOMFY Compact®

Montage- und Bedienungshinweise für SC 200 / 12, SC 300 / 12 und 400 / 8

Beschreibung der Zentralelektrik (Drehstromantriebe)

Abb. 1
Zentralelektrik geschlossen

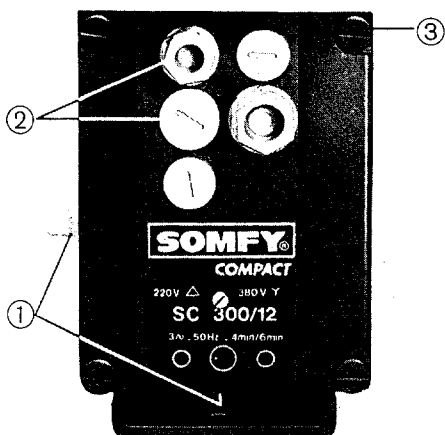


Abb. 3
Steuerungsdeckel abgenommen

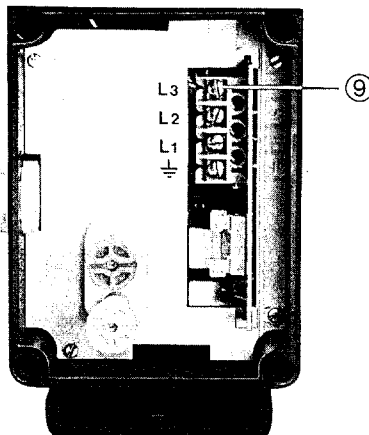


Abb. 2*
Abdeckkappe für Endlageneinstellung abgenommen

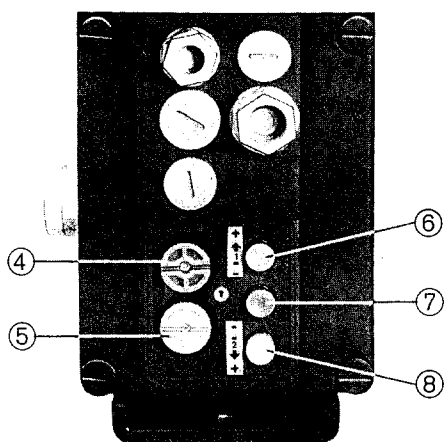
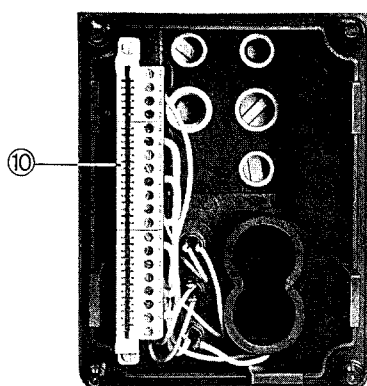


Abb. 4
Steuerungsdeckel von innen



Inbetriebnahme:

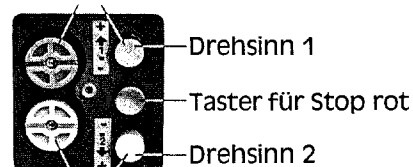
Vorsicht: Vor Arbeiten an der Zentralelektrik Gerät spannungslos machen.

In der fest verlegten elektrischen Installation muß eine allpolige Netztrennung mit mindestens 3 mm Kontaktöffnung vorgesehen werden (VDE 0700 Teil 1, Abschnitt 7.12).

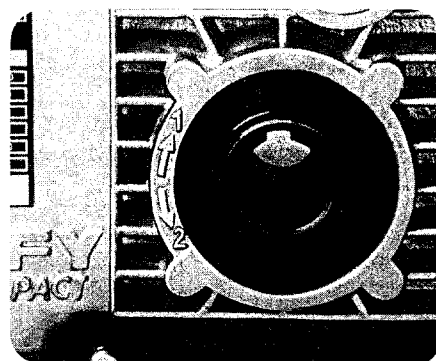
- Antrieb in vorgesehener Weise (mit Konsole oder Drehmomentstütze) montieren.
- Steuerungsdeckel abnehmen (4 x Schrauben Pos. 3, s. Abb. 1).
- Kabel in Pos. 1 einführen und an Pos. 9 anschließen (s. Abb. 3). Leiterquerschnitt 1,5 ... 2,5 mm².
- Steuerdeckel aufsetzen und befestigen.
- Netzanschluß herstellen.
- Abdeckkappe für Endlageneinstellung abnehmen (s. Abb. 2).
- Auf den blauen Taster (Pos. 6) drücken. Die Abtriebswelle muß im Drehsinn 1 laufen.

* Einzelheit Abb. 2

Einstellrändel u. Taster blau



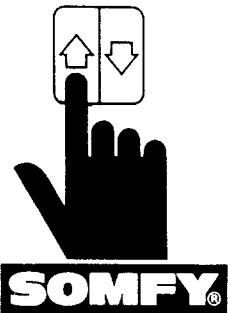
Einstellrändel u. Taster gelb



Auf den gelben Taster (Pos. 8) drücken. Die Abtriebswelle muß im Drehsinn 2 laufen.

Legende:

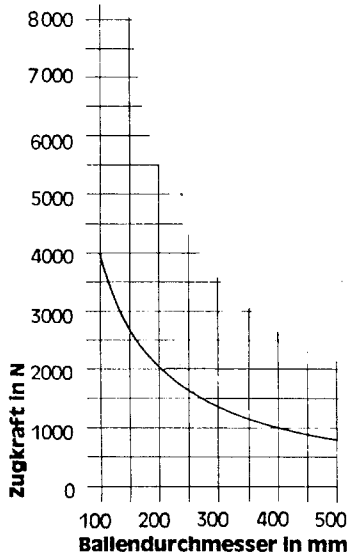
- ① Eingang 380 V für Netzversorgung
- ② Eingang 24 V für Befehlsgeräte
- ③ Unverlierbare Schrauben im Steuerungsdeckel
- ④ ⑤ Einstellrändel für Endlagenschalter
- ⑥ ⑦ ⑧ Taster für die Montage
- ⑨ Anschlußklemmen der 380-V-Netzversorgung
- ⑩ Anschlußklemmen der 24-V-Netzversorgung



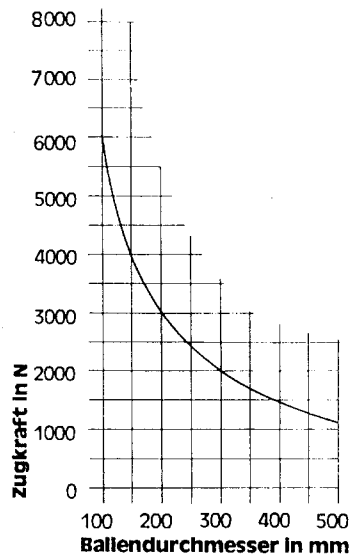
SOMFY Compact® Spitze in Technik und Leistung

Technische Daten

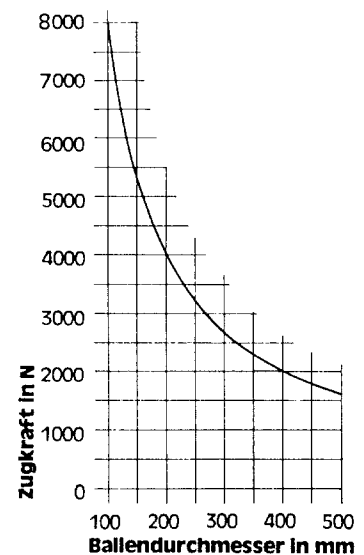
**Zugkraftdiagramm
SC 200/12**
(ohne Reibungsverluste)



**Zugkraftdiagramm
SC 300/12**
(ohne Reibungsverluste)



**Zugkraftdiagramm
SC 400/8**
(ohne Reibungsverluste)

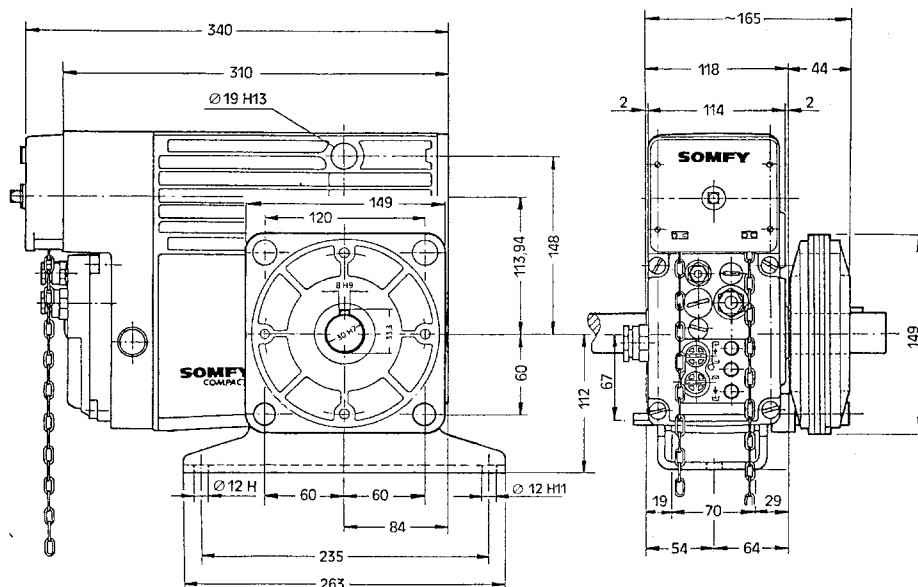


Zugkraftangaben in N für die gängigsten Rohrdurchmesser (10 N ≈ 1 kg)

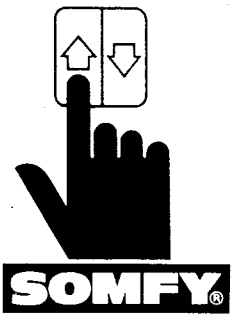
Wellen Ø Ausführung und Profilstärke	Wellen Ø					
	108,6 x 3,6	133,0 x 4,0	159,0 x 4,5	178,9 x 5,0	219,1 x 5,9	
SC 200 / 12	bis 20 mm	2900 N	2400 N	2000 N	1800 N	1450 N
	bis 25 mm	2700 N	2200 N	1900 N	1650 N	1360 N
SC 300 / 12	bis 20 mm	4400 N	3600 N	3000 N	2650 N	2150 N
	bis 25 mm	4200 N	3400 N	2850 N	2550 N	2050 N
SC 400 / 8	bis 20 mm	5900 N	4800 N	4000 N	3550 N	2900 N
	bis 25 mm	5600 N	4550 N	3800 N	3400 N	2750 N

Die genannten Werte beziehen sich auf eine Torhöhe von max. 5 m

Reibungsverluste inbegriffen
Reine Panzergewichte

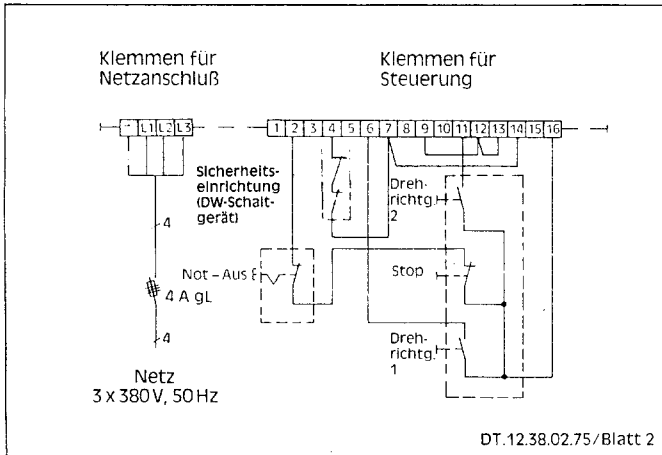


Anschlußpläne für die wichtigsten Schaltungen



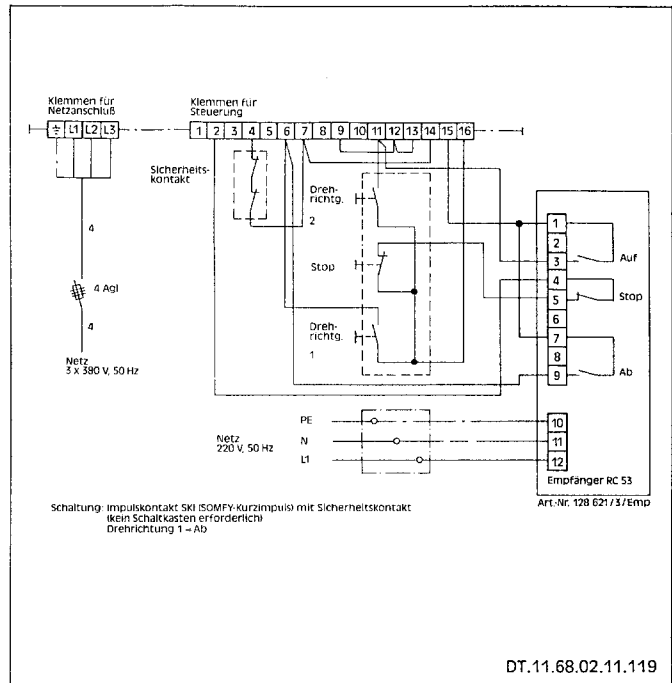
Schaltung SC-Drehstromantrieb:

Impulssteuerung (Selbsthaltung) mit Unterschenenabschaltung und Not-Aus Drehrichtung: 1 $\hat{=}$ Ab



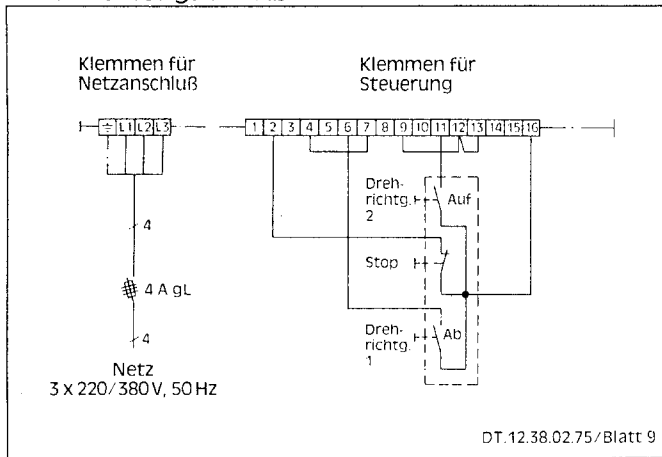
Schaltung SC-Drehstromantrieb:

mit Funksteuerung RC 53



Schaltung SC-Drehstromantrieb:

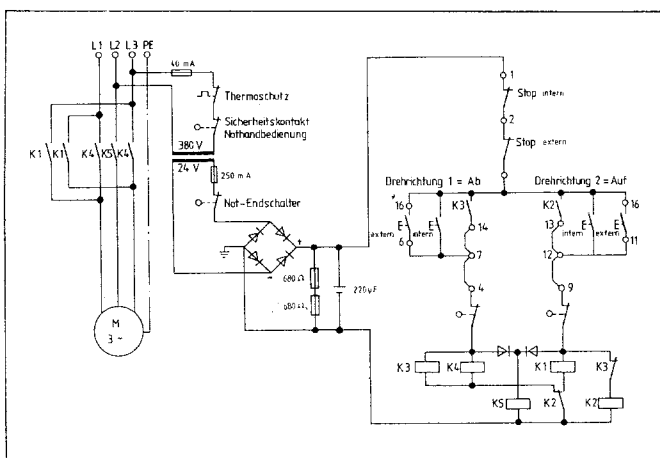
Auf-Richtung Impulssteuerung (Selbsthaltung), Ab-Richtung Dauerbefehl (Totmann), Drehrichtung: 1 $\hat{=}$ Ab



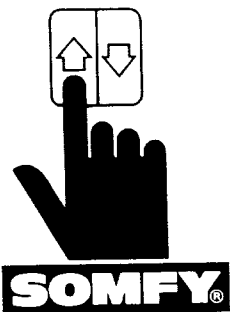
Anmerkung:

Weitere Anschlußmöglichkeiten in Verbindung mit Sicherheitseinrichtungen auf Anfrage.

Interner Schaltplan SOMFY COMPACT® — Drehstromantriebe

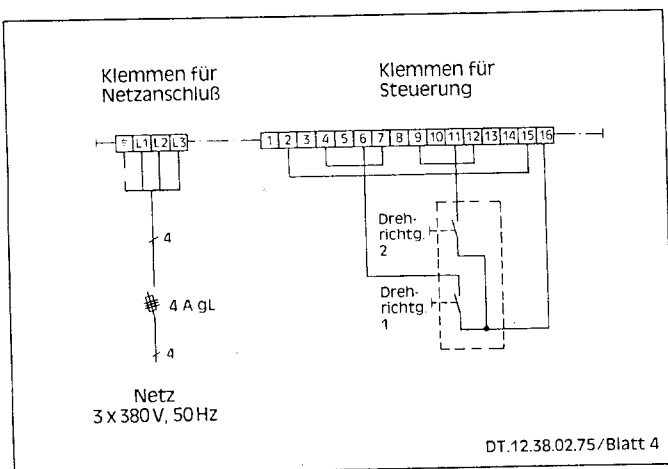


Leiterquerschnitt für
 — Netzanschluß 1,5 mm²
 — Steuerung min. 0,5 mm²

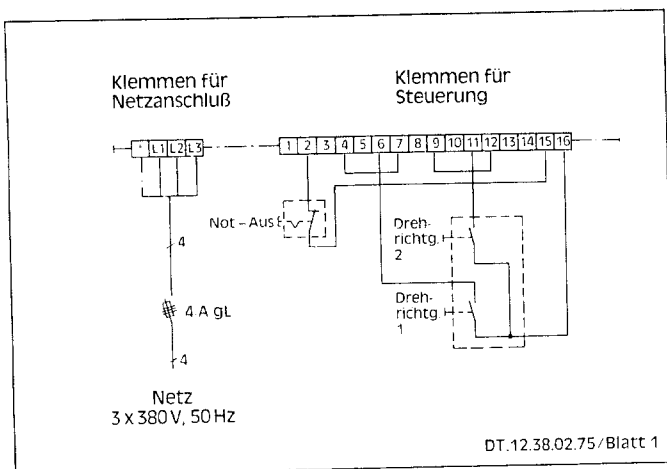


Anschlußpläne für die wichtigsten Schaltungen

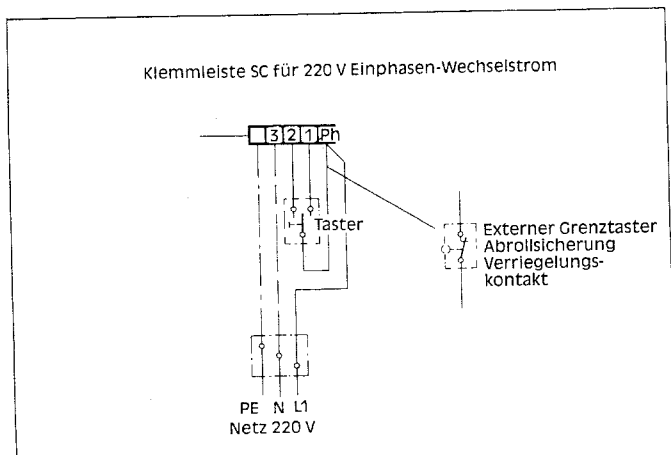
Schaltung SC-Drehstromantrieb: Dauerbefehl (Totmann)



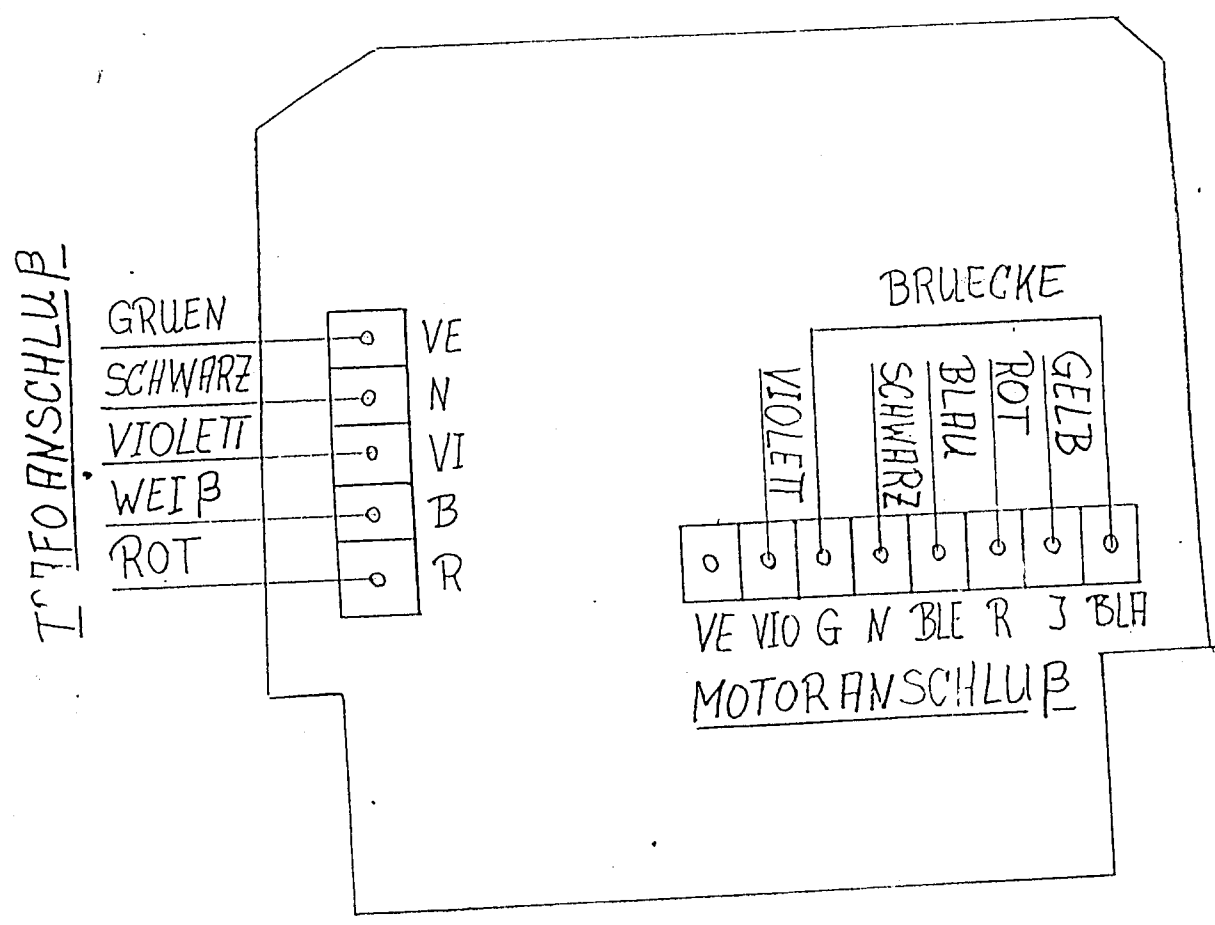
Schaltung SC-Drehstromantrieb: Dauerbefehl (Totmann) mit Not-Aus

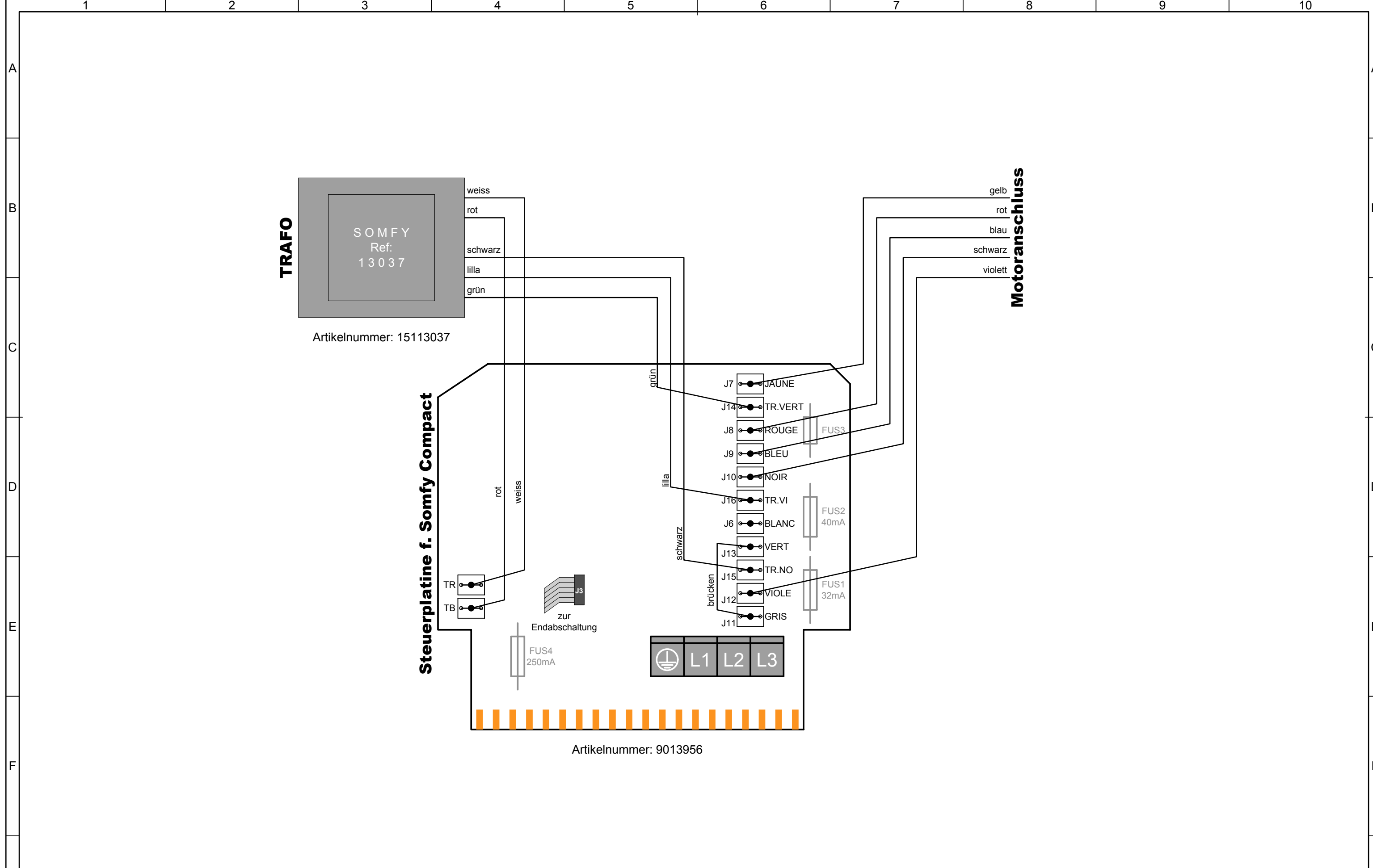


Schaltung SC-Wechselstromantrieb: Dauerbefehl (Totmann)



STECKPLAN für PLATINE 151915-100





Index	Datum	Geprüft von	Prüfvermerk	Erstellt:	29.01.2009	Kunde:	somfy GmbH
				Bearb.:	FRITAL01	Ort (Kunde):	72108 Rottenburg
				SY-Auftr.g.:	Haar	Kommission:	Steckplatine für SC200/12
				Pro-Nr.		Ort (Kom.):	



ANSCHLUSSPLAN STEUERUNG	
DSY 09 020	Blatt: 1 von: 1